

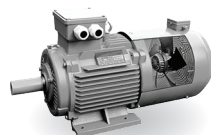
ЭЛЕКТРОДВИГАТЕЛИ



Общепромышленные



С электромагнитным тормозом



Подготовленные под частотное регулирование, АДЧР



Крановые



Взрывозащищенные АИМУ, АИМУР, 2АИМУР, 3АИМУР



Высоковольтные



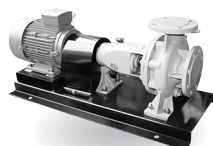
Однофазные



Редукторы и мотор-редукторы



Преобразователи частоты



Насосы

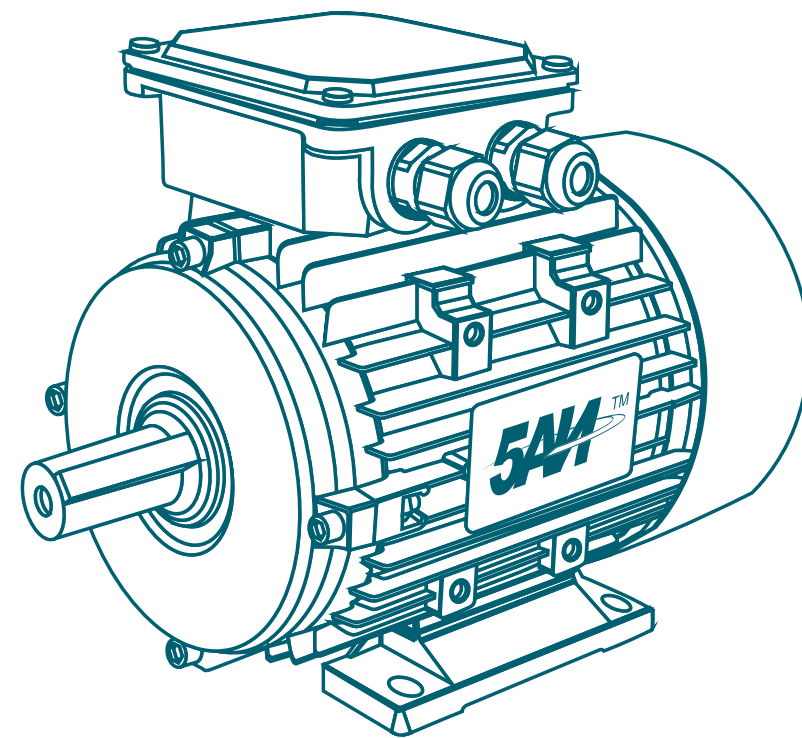


ООО «Элком»

ОКПО 49016308, ИНН 7804079187

Сервисный центр:
192102, Санкт-Петербург,
ул. Витебская Сортировочная, д.34
телефон: (812) 320-88-81
elcomspb.ru
spb@elcomspb.ru

ПАСПОРТ ЭЛЕКТРОДВИГАТЕЛЯ





ООО «Элком»

ОКПО 49016308, ИНН 7804079187,

Сервисный центр: 192102, Санкт-Петербург, ул.Витебская Сортировочная, д.34,

тел./факс (812) 320-88-81, elcomspb.ru

ПАСПОРТ ЭЛЕКТРОДВИГАТЕЛИ АСИНХРОННЫЕ ТРЕХФАЗНЫЕ СЕРИИ _____

1. ОБЩИЕ СВЕДЕНИЯ ОБ ИЗДЕЛИИ

Электродвигатель: _____

Заводской номер: _____

2. ТЕХНИЧЕСКИЕ ДАННЫЕ

2.1. Технические характеристики электродвигателя:

Номинальная мощность _____ кВт;

Синхронная частота вращения _____ об/мин;

Номинальный ток _____ А;

Номинальное напряжение _____ В;

Схема соединения _____ Δ/Y _____

2.2. Степень защиты по ГОСТ IEC 60034-5-2011 _____

2.3. Конструктивное исполнение по ГОСТ Р МЭК 60034-7-2012 IM _____

2.4. Номинальный режим работы по ГОСТ IEC 60034-1-2014 _____

2.5. Уровень шума по ГОСТ IEC 60034-9-2014;

2.6. Уровень вибрации по ГОСТ Р МЭК 60034-14-2014;

2.7. Класс энергоэффективности IE1;

2.8. Класс нагревостойкости по ГОСТ IEC 60034-18-21-2014 _____ F _____

2.9. Климатическое исполнение по ГОСТ 15150-69 _____

2.10. Тип тормоза (при наличии) _____

Напряжение питания выпрямительного блока тормоза: ~220В, ~380В, иное _____ В;

Напряжение питания катушки тормоза: ---99В, --- 170В, иное _____ В;

Независимое питание тормоза: да, нет;

Ручное растормаживающее устройство: да, нет;

Иное: _____

2.11. Типоразмер подшипника со стороны:

рабочего конца вала _____

токоизолированный, производитель _____

крыльчатки вентилятора _____

токоизолированный, производитель _____

2.12. Тепловая защита обмоток (при наличии):

2.12.1. Биметаллический датчик _____

Тип _____

Количество в обмотке _____

Производитель _____

2.12.2. РТС-термистор _____

Тип _____

Количество в обмотке _____

Производитель _____

2.12.3. Термодатчик _____

Тип _____

Количество в обмотке _____

Производитель _____

2.12.4. Иное _____

2.13. Тепловая защита подшипников (при наличии):

2.13.1. Биметаллический датчик _____

Тип _____

Количество на подшипниковый узел _____

Производитель _____

2.13.2. РТС-термистор _____

Тип _____

Количество на подшипниковый узел _____

Производитель _____

2.13.3. Термодатчик _____

Тип _____

Количество на подшипниковый узел _____

Производитель _____

2.13.4. Иное _____

2.14. Встроенный антиконденсатный нагреватель (при наличии):

Напряжение питания _____ В;

Мощность _____ Вт;

2.15. Тип энкодера (при наличии) _____

(более подробная информация указана в паспорте энкодера)

2.16. Тип независимого вентилятора (при наличии) _____

Напряжение питания _____ В;

Мощность _____ Вт;

2.17. Тип датчика вибрации (при наличии) _____

(более подробная информация указана в паспорте датчика вибрации)

Количество датчиков на переднем подшипниковом щите _____, ось(и) измерений _____;

Количество датчиков на заднем подшипниковом щите _____, ось(и) измерений _____;

2.18. Иное _____

3. КОМПЛЕКТНОСТЬ ПОСТАВКИ

3.1. Электродвигатель со шпонкой 1 шт.

3.2. Паспорт 1 шт.

4. СВЕДЕНИЯ О ПРИЕМКЕ

Электродвигатель изготовлен в соответствии с техническим регламентом Таможенного Союза ТР ТС 004/2011 «О безопасности низковольтного оборудования» и ГОСТ 31606-2012 / DIN EN 50347-2003.

М.П. _____ Дата выпуска _____

Начальник ОТК _____

5. СВЕДЕНИЯ О СРОКЕ СЛУЖБЫ, КОНСЕРВАЦИИ И УПАКОВКЕ

Средняя наработка на отказ 25 000 ч. в течение срока службы 10 лет, в том числе допустимый срок сохраняемости 3 года в заводской упаковке и временной противокоррозионной защите, выполненной изготовителем. Указанные ресурсы, сроки службы и хранения действительны при соблюдении потребителем требований действующей эксплуатационной документации.

6. ГАРАНТИИ ИЗГОТОВИТЕЛЯ

Гарантийный срок эксплуатации - два года со дня начала эксплуатации двигателя при гарантийной наработке 10000 ч., но не более 30 месяцев с даты продажи.

7. СВЕДЕНИЯ О ПРОИЗВОДИТЕЛЕ

Изготовлено по заказу ООО «Элком» 192102, г. Санкт-Петербург, Витебская Сортировочная, д.34 в КНР.

8. СВЕДЕНИЯ О РЕКЛАМАЦИИ

№ п/п	Дата	Причина рекламации	Меры, принятые по рекламации