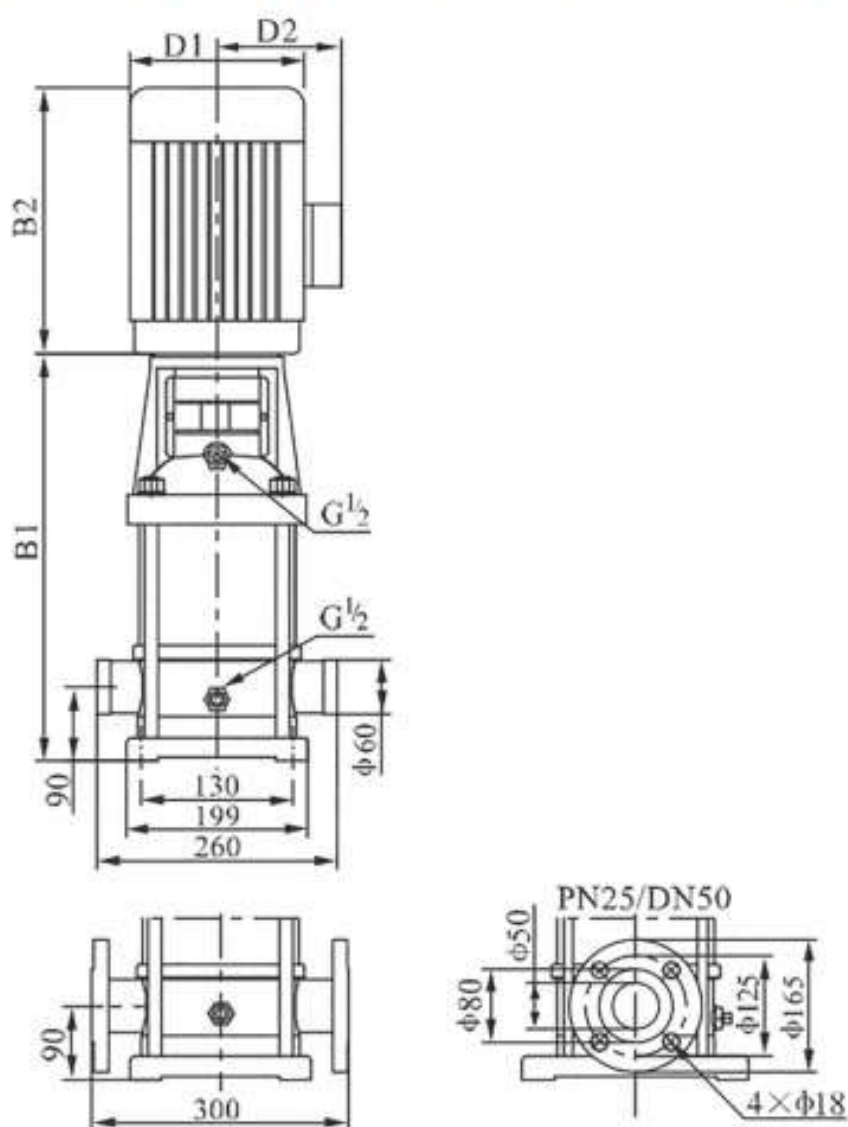


Габаритные, установочные и присоединительные размеры насосов ESQ типа «CR20»



Типоразмер насоса	Размер, мм					Масса*, кг
	B1	B2*	B1+B2	D1	D2*	
CR 20-1	387	245	632	170	142	33
CR 20-2	397	290	687	190	155	42
CR 20-3	452	355	807	230	188	58
CR 20-4	517	390	907	260	208	74
CR 20-5	562	390	952	260	208	76
CR 20-6	607	390	997	260	208	82
CR 20-7	652	390	1042	260	208	84
CR 20-8	785	500	1285	330	255	153
CR 20-10	875	500	1375	330	255	157
CR 20-12	965	500	1465	330	255	170
CR 20-14	1055	500	1555	330	255	172
CR 20-17	1190	550	1740	330	255	195

* - зависит от применяемой марки электродвигателя