

---

# ТЕПЛОВЕНТИЛЯТОР



**T-03220, T-05220, T-06380,  
T-09380, T-12380, T-15380,  
T-18380, T-24380, T-30380**



**ПАСПОРТ И РУКОВОДСТВО  
ПО ЭКСПЛУАТАЦИИ**

---

## **Вентиляционное и отопительное оборудование собственного производства:**

- Тепловентиляторы Hintek серии Т (ТЭН) от 2 до 30кВт;
- Тепловые пушки Hintek серии PROF (ТЭН) от 3 до 30кВт;
- Тепловые пушки Hintek серий XS и XR (PTC) от 2 до 3кВт;
- Тепловые завесы Hintek серий RS и RM (ТЭН) от 3 до 24кВт;
- Тепловые завесы Hintek серии RP (СТИЧ) от 2 до 9кВт;
- Подвесные инфракрасные обогреватели Hintek серии IC (закрытый ТЭН) от 0.7 до 4.2кВт;
- Подвесные инфракрасные обогреватели Hintek серии IO (открытый ТЭН) от 1 до 6кВт;
- Подвесные инфракрасные обогреватели Hintek серии AR (закрытый ТЭН) от 1.1 до 4кВт;
- Настенные и напольные инфракрасные обогреватели Hintek серий IW, IF, IR от 0.3 до 2кВт;
- Электрические конвекторы Hintek серий RA, UN (ТЭН) от 0.5 до 3кВт;
- Электрические конвекторы Hintek серий SU и SW (СТИЧ) от 1 до 2кВт;
- Дизельные теплогенераторы с отводом Hintek серии DIS P 20 и 30кВт;
- Дизельные теплогенераторы прямого нагрева Hintek серии DIS от 10 до 50кВт;
- Газовые теплогенераторы Hintek серии GAS от 10 до 50кВт;
- Вентиляторы канальные ESQ ВКК от 100 до 315 габарита;
- Вентиляторы центробежные (радиальные) низкого давления ВЦ-4-70 (BP-80-75);
- Вентиляторы центробежные (радиальные) среднего давления ВЦ-4-46 (BP-300-45);
- Крышные вентиляторы ВКРО и ВКРЦ;
- Осевые вентиляторы ВО-06-300.

Телефон для справок: 8 (812) 320-88-81

[elcomspb.ru](http://elcomspb.ru)

[spb@elcomspb.ru](mailto:spb@elcomspb.ru)

## СОДЕРЖАНИЕ

1. Общие указания .....	4
2. Требования безопасности .....	5
3. Технические характеристики .....	7
4. Комплектность .....	7
5. Устройство и принцип работы .....	8
6. Подготовка к работе .....	9
7. Порядок работы .....	9
8. Техническое обслуживание .....	10
9. Транспортирование, хранение и утилизация .....	11
10. Сертификация продукции .....	12
11. Производитель .....	12
12. Возможные неисправности и методы их устранения .....	13
13. Свидетельство о приемке и упаковывании .....	14
14. Гарантия изготовителя .....	14
Приложение .....	16
Сервис-центры .....	18

## Уважаемый покупатель!

Поздравляем Вас с приобретением нового тепловентилятора Hintek. При правильном обращении он прослужит Вам долгие годы. Вся продукция торговой марки HINTEK производится в соответствии с международными и российскими стандартами безопасности качества.

Перед использованием тепловентилятора внимательно изучите данное Руководство. Здесь Вы найдете много полезных советов по его правильной эксплуатации и уходу. Простые и необременительные профилактические меры сэкономят Вам время и деньги в течение всего срока службы.

Позаботьтесь о сохранности настоящего Руководства и, если тепловентилятор перейдет к другому хозяину, передайте инструкцию вместе с прибором.

### **Внимание!**

Вследствие постоянного совершенствования продукции производитель имеет право вносить изменения в конструкцию и технические характеристики без дополнительного уведомления об этих изменениях.

## 1. ОБЩИЕ УКАЗАНИЯ

1.1 Электротепловентиляторы Hintek (далее по тексту - тепловентилятор) предназначены для вентиляции и обогрева жилых и вспомогательных помещений. Рабочее положение тепловентилятора - установка на полу. Режим работы - кратковременный, эксплуатация под надзором.

1.2 Тепловентилятор предназначен для эксплуатации в районах с умеренным и холодным климатом в помещениях с температурой от минус 10°C до плюс 40°C и относительной влажностью воздуха до 93% (при температуре плюс 25°C) в условиях, исключающих попадание на него капель, брызг, а также атмосферных осадков (климатическое исполнение УХЛ 3.1 по ГОСТ 15150-69).

1.3 Тепловентиляторы Hintek Т 03220 и Hintek 05220, рассчитаны на питание от электросети переменного тока частотой 50Гц, номинальное напряжение сети 220В ( $\pm 10\%$  допустимые колебания напряжения от 198 до 242 В). Тепловентиляторы Hintek Т 06380, Т 09380, Т 12380, Т 15380, Т 18380, Т 24380 и Т 30380, рассчитаны на питание от электросети переменного тока частотой 50Гц, номинальное напряжение сети 380В ( $\pm 10\%$  допустимые колебания

напряжения от 342 до 418 В)

1.4 **Внимание!** Приобретая тепловентилятор:

- убедитесь в наличии штампа магазина и даты продажи в отрывном талоне на гарантийный ремонт;
- убедитесь в том, чтобы заводской номер на этикетке тепловентилятора соответствовал номеру, указанному в свидетельстве о приемке и отрывном талоне на гарантийный ремонт;
- проверьте комплектность тепловентилятора в соответствии с таблицей 2 раздела 3;
- проверьте работу тепловентилятора.

1.5 Электротепловентилятор соответствует всем требованиям, обеспечивающим безопасность потребителя, согласно ТУ 275126-004-29980806-2021 «Тепловентиляторы электрические».

1.6 Фирмой-изготовителем в изделие могут быть внесены незначительные конструктивные изменения, не ухудшающие его качество и надежность, которые не отражены в настоящем Руководстве.

**Внимание!** После транспортирования при отрицательных температурах необходимо выдержать тепловентилятор в помещении, где предполагается его эксплуатация, без включения в сеть не менее двух часов.

## 2. ТРЕБОВАНИЯ БЕЗОПАСНОСТИ

2.1 При эксплуатации тепловентилятора соблюдайте правила безопасности при работе с электроприборами. Используйте тепловентилятор только так, как написано в инструкции.

Любое использование в целях, непредусмотренных изготовителем, может привести к возгоранию, поражению электрическим током или ранению.

2.2 По типу защиты от поражения электрическим током тепловентилятор относится к классу I по ГОСТ ИЕС 60335-1-2015 (защита от поражения электрическим током обеспечена основной изоляцией и заземлением).

2.3 Запрещается эксплуатация тепловентилятора в помещениях:

- с относительной влажностью более 93 %;
- со взрывоопасной средой;
- с химически активной средой, разрушающей металлы и изоляцию.

2.4 Отключайте тепловентилятор от электропитания:

- при уборке и чистке тепловентилятора;

- при отключении напряжения в электрической сети;
- по окончании работы тепловентилятора.

2.5 **Внимание!** В целях обеспечения пожарной безопасности соблюдайте следующие правила:

- перед включением тепловентилятора в электрическую сеть проверьте отсутствие повреждений изоляции шнура питания и вилки;

- следите за тем, чтобы шнур питания не был пережат предметами, не проходил под ковром, не прокладываете шнур питания в проходах и местах, где его сложно обойти;

- устанавливайте тепловентилятор на расстоянии не менее одного метра от легковоспламеняющихся предметов (синтетические материалы, мебель и т.п.), не ставьте тепловентилятор на ковровые покрытия полов;

- не ставьте тепловентилятор в непосредственной близости от розетки сетевого электроснабжения;

- при работе устанавливайте тепловентилятор на ровную плоскую поверхность, чтобы избежать падения;

- не закрывайте ни при каких условиях отверстия для входа и выхода воздуха. Это может привести к повреждению тепловентилятора. Повреждение электроприбора из-за нарушений требований, описанных в данном Руководстве, исключает возможность бесплатного гарантийного ремонта.

2.6 При повреждении шнура питания следует обратиться в специализированные ремонтные мастерские для его замены.

2.7 **Внимание!** Не пользуйтесь тепловентилятором в непосредственной близости от ванны, душа или плавательного бассейна.

2.8 Запрещается эксплуатация тепловентилятора без заземления.

2.9 Во избежание ожогов не трогайте его горячие поверхности руками. Переносите прибор только за ручку.

2.10 Не следует допускать детей и животных к тепловентилятору.

2.11 Прибор не предназначен для использования лицами (включая детей) с пониженными физическими, сенсорными или умственными способностями или при отсутствии у них жизненного опыта или знаний, если они не находятся под присмотром или не проинструктированы об использовании прибора лицом, ответственным за их безопасность. Дети должны находиться под присмотром для недопущения игр с прибором.

**Внимание!** Нарушение правил использования данного обо-

рудования может привести к его повреждению. Повреждение электроприбора из-за нарушений требований, описанных в данном Руководстве, исключает возможность бесплатного гарантийного ремонта.

При первом включении тепловентилятора возможно появление характерного запаха и дыма (происходит сгорание масла с поверхности электронагревателей). Поэтому рекомендуется перед установкой включить тепловентилятор в режиме подогрева на 10-20 минут в хорошо проветриваемом помещении.

### 3. ТЕХНИЧЕСКИЕ ХАРАКТЕРИСТИКИ

#### 3.1 Технические характеристики указаны в таблице 1.

Таблица 1.

Технические характеристики	Модель									
	T-03220	T-05220	T-06380	T-09380	T-12380	T-15380	T-18380	T-24380	T-30380	
1. Номинальное напряжение, В	220-50 Гц +10%		380-50 Гц +10%							
2. Потребляемая мощность, кВт Режим 2 Режим 3	1,5 3,0	3,0 4,5	3,0 6,0	4,5 9,0	6,0 12,0	7,5 15,0	9,0 18,0	12,0 24,0	15,0 30,0	
3. Номинальный ток в фазе, А Режим 3	13,6	20,5	9,1	13,7	18,5	23	27,5	36,7	45,8	
4. Производительность, м <sup>3</sup> /ч, не менее*	300	420	820		1000			1700		
5. Диапазон установки температур терморегулятором, °С, не менее	От 0 до +40									
6. Увеличения температуры воздуха на выходе в режиме 3, °С	25	32	25	36	33	42	49	42	52	
7. Продолжительность работы, часов, не более	22									
8. Продолжительность паузы, часов, не менее	2									
9. Габаритные размеры (Длина x Ширина x Высота)	255x350x330		368x308x415			520x368x485				
10. Масса, кг, не более	7	7,5	12		20			25		
11. Срок службы	7 лет									

Примечание - \* При падении напряжения в сети 220В до 198В и в сети 380В до 342В возможно снижение производительности от номинального значения до 20%, снижение потребляемой мощности в режиме 3 до 25%.

### 4. КОМПЛЕКТНОСТЬ

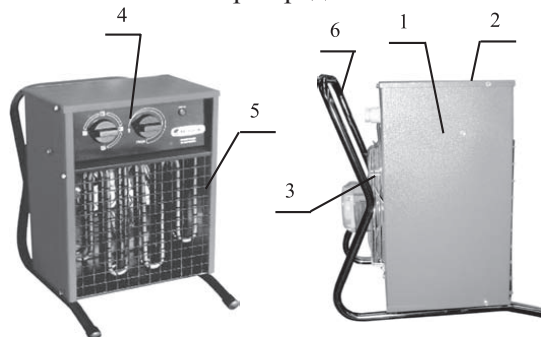
#### 4.1 Комплектность обогревателя должна соответствовать Таблице 2.

Таблица 2.

Наименование	Количество	Примечание
Электровентилятор	1	
Руководство по эксплуатации	1	
Упаковка	1	

## 5. УСТРОЙСТВО И ПРИНЦИП РАБОТЫ

5.1 Схема тепловентилятора представлена на Рис. 1.



1 - корпус; 2 - крышка; 3 - вентилятор;  
4 - панель шасси; 5 - решетка; 6 - кронштейн-ручка

Рис 1. Тепловентилятор

5.2 Тепловентилятор соответствует обязательным требованиям ГОСТ ИЕС 60335-1-2015, ГОСТ ИЕС 60335-2-30-2013 и техническим условиям ТУ 275126-004-29980806-2021 «Тепловентиляторы электрические».

5.3 Несущая конструкция тепловентилятора состоит из корпуса (1) и крышки (2). Вентилятор (3) расположен в задней части устройства. Органы управления вынесены на панель шасси (4). Трубчатые нагреватели расположены внутри корпуса между вентилятором и решеткой (5), закрывающей их с лицевой стороны тепловентилятора. Тепловентилятор оснащен трубчатой ручкой-кронштейном (6), которую можно использовать как для переноски, так и для удобного монтажа на стену.

5.4 Принцип работы.

Воздушный поток, втянутый вентилятором в корпус, проходя между петлями трубчатых нагревателей, нагревается и подается в помещение через решетку.

Работа тепловентилятора возможна в одном из следующих режимов:

Режим 1 - вентиляция без нагрева;

Режим 2 - вентиляция с включением электронагревательных элементов на  $\frac{1}{2}$  мощности;

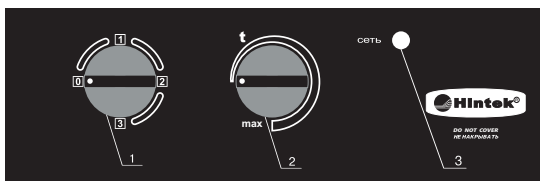
Режим 3 - вентиляция с включением электронагревательных элементов на полную мощность.

5.5 Электрическая схема тепловентилятора представлена



на Рис. 3 Приложения.

## 6. ПОДГОТОВКА К РАБОТЕ



1 – переключатель режимов; 2 – терморегулятор; 3 - индикатор “СЕТЬ”

Рис. 2. Панель шасси

6.1 Установить ручку переключателя режимов в положение «0», повернуть ручку терморегулятора в крайнее против часовой стрелки положение.

6.2 Тепловентилятор выпускается без силового кабеля. Для защиты электропроводки от перегрузок, подключение к стационарной электросети осуществляется через автоматический выключатель. Для подключения использовать медный многожильный кабель с параметрами согласно таблице ниже.

Модель	Автоматический выключатель	Кабель питания
T-03220	16А	3-х жильный 1,5мм <sup>2</sup>
T-05220	25А	3-х жильный 2,5мм <sup>2</sup>
T-06380	16А	5-ти жильный 1,5мм <sup>2</sup>
T-09380		5-ти жильный 2,5мм <sup>2</sup>
T-12380	25А	
T-15380		
T-18380	32А	5-ти жильный 4,0мм <sup>2</sup>
T-24380	40А	5-ти жильный 6,0 мм <sup>2</sup>
T-30380	63А	5-ти жильный 10,0 мм <sup>2</sup>

**Внимание!** Работы должен проводить специалист, имеющий допуск на проведение работ с электрооборудованием напряжением до 1000 В.

## 7. ПОРЯДОК РАБОТЫ

### 7.1 Вентиляция.

#### 7.1.1 Включение.

Для включения тепловентилятора ручку переключателя режимов повернуть по часовой стрелке в положение «1», при этом

включается электродвигатель вентилятора и прибор работает в режиме вентиляции, загорается лампочка (индикатор сети).

#### 7.1.2 Выключение.

Для выключения тепловентилятора необходимо установить переключатель режимов (поз.1) в положение выключено «0», при этом должен отключиться вентилятор и погаснуть лампочка (поз.3). Затем отключить тепловентилятор от электропитания.

### 7.2 Вентиляция с подогревом воздуха (режим 2,3).

#### 7.2.1 Включение.

Включить тепловентилятор в режиме вентиляции (см. п. 7.1.1). Установить ручку переключателя режимов (поз.1) в положение «2», при этом обеспечивается работа тепловентилятора в режиме 2. Для включения тепловентилятора в режиме 3, необходимо установить ручку переключателя режимов в положение «3». Повернуть ручку терморегулятора (поз.2) по часовой стрелке до включения электронагревателей. С помощью этой ручки задается необходимая температура в помещении до плюс 40°C, с достижением которой терморегулятор отключает электронагреватели.

#### 7.2.2 Выключение.

Для выключения тепловентилятора перевести ручку терморегулятора (поз.2) в крайнее против часовой стрелки положение. Установить переключатель режимов (поз.1) в положение «1» и дать поработать тепловентилятору в режиме вентиляции (режим 1) не менее 60 секунд для охлаждения электронагревателей. Затем поступать согласно п. 7.1.2.

**Внимание!** В целях увеличения эксплуатационного срока службы тепловентилятора рекомендуется соблюдать указанную последовательность выключения прибора. Выключение тепловентилятора без предварительного охлаждения электронагревателей может привести к перегреву и преждевременному выходу из строя электронагревателей.

## 8. ТЕХНИЧЕСКОЕ ОБСЛУЖИВАНИЕ

8.1 Тепловентилятор не требует каких-либо расходных материалов для работы. При нормальной эксплуатации тепловентилятор не требует технического обслуживания, а только чистку от пыли решеток тепловентилятора и контроля работоспособности. Исправность тепловентилятора определяется внешним осмотром, затем включением и проверкой нагрева потока воздуха. Возможные неисправности и методы их устранения представлены

в Таблице 3.

**Внимание!** При соблюдении условий эксплуатации, хранения и своевременном устранении неисправностей тепловентилятор может эксплуатироваться более 7 лет.

8.2 При очистке тепловентилятора запрещается использование абразивных чистящих средств, а также средств, содержащих спирт и растворители. Это может повредить покрытие корпуса или сам корпус электроприбора. Используйте кусок ткани, смоченный водой. Если загрязнение значительное, можно использовать ткань, смоченную в мыльной воде. Перед эксплуатацией устройство должно обязательно высохнуть.

## 9. ПРАВИЛА ТРАНСПОРТИРОВКИ, ХРАНЕНИЯ И УТИЛИЗАЦИИ

9.1 Тепловентилятор в упаковке изготовителя можно транспортировать всеми видами крытого транспорта при температуре воздуха от минус 50°C до плюс 50°C и относительной влажности до 100% (при температуре плюс 25°C) в соответствии с правилами перевозки грузов, действующих на данном виде транспорта.

При транспортировании должны быть исключены любые возможные удары и перемещения упаковки внутри транспортного средства.

9.2 Тепловентилятор должен храниться в упаковке изготовителя в отапливаемом и вентилируемом помещении при температуре от плюс 5°C до плюс 40°C и относительной влажности до 80% (при температуре плюс 25°C).

9.3 Транспортирование и хранение тепловентилятора должны соответствовать указаниям манипуляционных знаков на упаковке.

**Внимание!** После транспортирования или хранения тепловентилятора при отрицательных температурах выдержать его в помещении, где предполагается эксплуатация, без включения в сеть не менее 2-х часов. После длительного хранения или перерыва в работе первое включение тепловентилятора не проводить в режиме 2.

9.4 Убедитесь, что тепловая пушка полностью остыла, прежде чем убрать ее на хранение.

9.5 По истечении срока службы прибор должен подвергаться утилизации в соответствии с нормами, правилами и способами, действующими в месте утилизации.

Не выбрасывайте прибор вместе с бытовыми отходами.

По истечении срока службы прибора, сдавайте его в пункт сбора для утилизации, если это предусмотрено местными нормами и правилами. Это поможет избежать негативных последствий для окружающей среды и здоровья человека, а также будет способствовать повторному использованию компонентов изделия.

Информацию о том, где и как можно утилизировать прибор можно получить от местных органов власти.

## **10. СЕРТИФИКАЦИЯ ПРОДУКЦИИ**

Товар сертифицирован на территории Таможенного союза и соответствует требованиям нормативных документов:

ТР ТС 020/2011 «Электромагнитная совместимость технических средств», ТР ТС 004/2011 «О безопасности низковольтного оборудования».

Соответствует требованиям Технического регламента Евразийского экономического союза ТР ЕАЭС 037/2016 «Об ограничении применения опасных веществ в изделиях электротехники и радиоэлектроники».

## **11. ПРОИЗВОДИТЕЛЬ**

Производитель: ООО «КЭМП». Адрес: 426053, Удмуртская Республика, г. Ижевск, ул. Салютовская, д. 19, оф. 23

По заказу / организация, уполномоченная принимать претензии по качеству товара: ООО "Элком". Адрес: 192102, г. Санкт-Петербург, ул. Витебская Сортировочная, д. 34, лит. И, оф. 38 / +7 (812) 320-88-81

## 12. ВОЗМОЖНЫЕ НЕИСПРАВНОСТИ И МЕТОДЫ ИХ УСТРАНЕНИЯ

Характер неисправности	Вероятная причина	Метод устранения
Вентилятор не включается	Отсутствует напряжение в сети электропитания	Проверить наличие напряжения в сетевой розетке
	Обрыв шнура питания	Проверить целостность шнура питания, неисправный заменить
	Неисправен переключатель режимов	Проверить функционирование переключателя режимов, неисправный заменить
	Неисправен электродвигатель	Заменить электродвигатель
Воздушный поток не нагревается	Температура воздуха в помещении выше температуры, заданной терморегулятором	Повернуть ручку терморегулятора по часовой стрелке до включения электронагревателей
	Обрыв цепи питания электронагревательных элементов	Проверить цепь питания, устранить обрыв
	Неисправен переключатель режимов	Проверить функционирование переключателя режимов, неисправный заменить
	Неисправен терморегулятор	Проверить функционирование терморегулятора, неисправный заменить
	Неисправен электронагреватель	Заменить электронагреватель

Примечание - \*Для устранения неисправностей, связанных с заменой деталей и обрывом цепи, обращайтесь в специализированные ремонтные мастерские.

### 13. СВИДЕТЕЛЬСТВО О ПРИЕМКЕ И УПАКОВЫВАНИИ

13.1 Тепловентилятор Hintek Т-\_\_\_\_\_ заводской № \_\_\_\_\_, изготовлен и принят в соответствии с обязательными требованиями ГОСТ ИЕС 60335-2-30-2013, ГОСТ ИЕС 60335-1-2015 и технических условий ТУ 275126-004-29980806-2021 «Тепловентиляторы электрические» и признан годным для эксплуатации.

Тепловентилятор имеет сертификат соответствия.

Упаковывание произвел

\_\_\_\_\_

(Личная подпись)

(расшифровка подписи)

М.П.

« \_\_\_\_ » \_\_\_\_\_ 202\_\_ г.

### 14. ГАРАНТИИ ИЗГОТОВИТЕЛЯ

14.1 Изготовитель гарантирует соответствие электротепловентиляторов Hintek Т-03220, Т-05220, Т-06380, Т-09380, Т-12380, Т-15380, Т-18380, Т-24380, Т-30380 требованиям технических условий ТУ 275126-004-29980806-2021 «Тепловентиляторы электрические» при соблюдении условий эксплуатации, хранения и транспортирования.

Гарантийный срок эксплуатации - 1 год со дня продажи прибора через розничную торговую сеть, но не более 3 лет с момента изготовления. Дата продажи с печатью магазина должна быть отмечена на отрывном талоне на гарантийный ремонт настоящего Руководства.

14.2 Изготовитель обязуется в течение гарантийного срока эксплуатации безвозмездно исправлять дефекты продукции или заменять ее, если дефекты не возникли вследствие нарушения покупателем правил пользования продукцией или ее хранения.

14.3 Гарантийный ремонт тепловентилятора производится изготовителем по предъявлении гарантийного талона в специализированных ремонтных мастерских (сервисных центрах).

14.4 Срок службы тепловентилятора - 7 лет.

14.5 Изготовитель не принимает претензии на некомплектность и механические повреждения тепловентилятора после его продажи.

14.6 В случае отсутствия на отрывном талоне печати магазина с отметкой о дате продажи гарантийный срок исчисляется со дня изготовления тепловентилятора.

14.7 Изготовитель не несет ответственности (гарантия не распространяется) за неисправности тепловентилятора в случаях:

- несоблюдения правил хранения, эксплуатации и транспортирования;
- попадания внутрь тепловентилятора посторонних предметов, веществ, жидкостей, животных;
- разборки тепловентилятора потребителем или лицом, не имеющим права на его ремонт;
- стихийных бедствий, пожаров.

14.8 Доставка к месту гарантийного обслуживания осуществляется за счет Покупателя.

14.9 Приведенные выше гарантийные обязательства не предусматривают ответственности за любые прямые или косвенные убытки, потерю прибыли или другой ущерб.

**Внимание!** При обращении Покупателя в сервисный центр, затраты по диагностике изделия, соответствующего техническим характеристикам, заявленным предприятием-изготовителем, в полном объеме оплачиваются Покупателем.

# ПРИЛОЖЕНИЕ

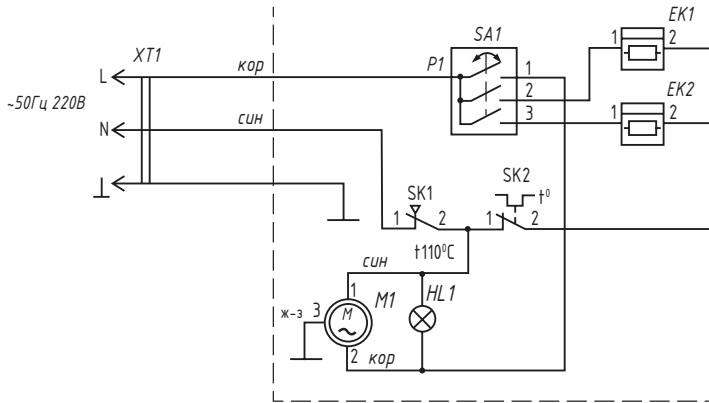


Схема коммутации переключателя SA1

- EK1, EK2 – электронагреватели
- M1 – электронагреватель вентилятора
- SA1 – переключатель режимов
- SK1 – термовыключатель
- SK2 – терморегулятор
- XT1 – колодка клеммная

P1	Контакты	Положения переключателя		
		0°	90°	180°/270°
	P1-1	+	+	+
	P1-2			+
	P1-3			+

Схема электрическая Т-03220, Т-05220

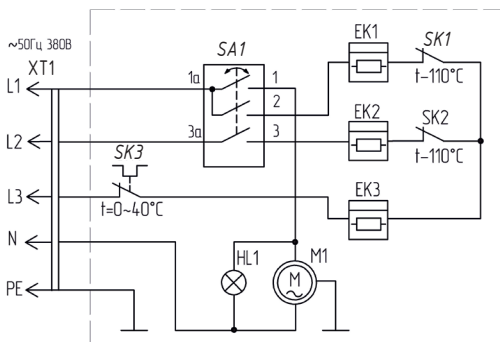


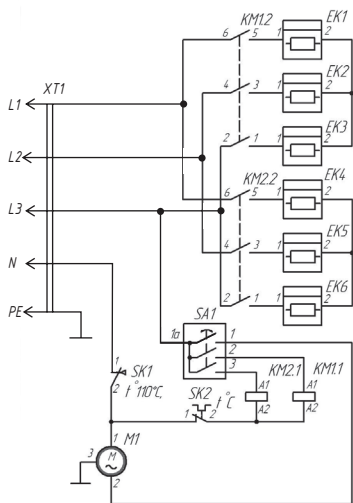
Схема коммутации переключателя SA1

1a	Контакты	Положения переключателя		
		0°	90°	180°/270°
	1a-1	+	+	+
	1a-2			+
	3a-3			+

- EK1- EK3 – электронагреватели
- ML1 – индикатор сети
- M1 – электродвигатель вентилятора
- SA1 – переключатель режимов
- SK1-SK2 – термовыключатели
- SK3 – терморегулятор
- XT1 – колодка клеммная

Схема электрическая Т-06380, Т-09380





EK1- EK6 - электроннагреватели  
 KM1, KM2 - контакторы  
 M1 - электродвигатель вентилятора  
 SA1 - переключатель режимов  
 SK1 - термовыключатель  
 SK2 - терморегулятор  
 XT1 - колодка клеммная

Схема коммутации переключателя SA1

	Контакты	Положения переключателя		
		0°	90°	180° 270°
1	1a - 1		+	+
2	1a - 2			+
3	1a - 3			+

Схема электрическая Т-12380, Т-15380, Т-18380, Т-24380, Т-30380

## СЕРВИС-ЦЕНТРЫ

### САНКТ-ПЕТЕРБУРГ

ул. Витебская Сортировочная, д.34  
+7 (812) 320-88-81

### МОСКВА

Варшавское шоссе, д.125Ж, стр.3  
+7 (495) 640-88-81

### ЕКАТЕРИНБУРГ

ул. Фронтových бригад, д.18, корп.3, оф.201  
+7 (343) 278-88-81

### ВОРОНЕЖ

Московский проспект, д.11/6, корп.2  
+7 (473) 260-68-80

### НОВОСИБИРСК

ул. Авиастроителей, д.39Б  
+7 (383) 311-08-88

### КАЗАНЬ

ул. Аделя Кутуя, д.124Б, корп.1  
+7 (843) 211-81-11

### КРАСНОДАР

ул. Вишняковой, д.3/6, лит.Ц, оф.4,5  
+7 (861) 203-18-88

### РОСТОВ-НА-ДОНУ

ул. Малиновского, д.3  
+7 (863) 307-68-68

### САМАРА

ул. Партизанская, д.86, оф.720  
+7 (846) 374-88-81

### ИЖЕВСК

Воткинское шоссе, д.298, оф.453  
+7 (3412) 90-80-89

### УФА

ул. Якуба Коласа, д.127, лит.А  
+7 (347) 225-68-88

### КРАСНОЯРСК

Северное шоссе, д.9А, оф.7  
+7 (391) 216-38-81

### ЧЕЛЯБИНСК

ул. Рождественского, д.13/1, оф.318  
+7 (351) 277-88-87

### НИЖНИЙ НОВГОРОД

ул. Коновалова, д.10, оф.205  
+7 (831) 238-98-88

### СТАВРОПОЛЬ

Прикумский пер., д.5, лит.А, Б  
+7 (8652) 20-57-88

### БАРНАУЛ

ул. Тракторная, д.1Д  
+7 (385) 259-07-88

### ПЕРМЬ

ул. Героев Хасана, д.105, корп.71  
+7 (342) 233-80-89

### САРАТОВ

ул. Вольская, д.177  
+7 (845) 239-80-87

### ОМСК

ул. Омская, д.214а  
+7 (381) 221-80-98

### АЛМАТЫ,

РЕСПУБЛИКА КАЗАХСТАН  
пр. Райымбека, д.165А, оф.7  
+7 (727) 390-88-81

### КАРАГАНДА,

РЕСПУБЛИКА КАЗАХСТАН  
ул. Мельничная, д.4/3, оф.304  
+7 (7212) 507-888



Корешок талона № \_\_\_\_\_  
на гарантийный ремонт тепловой пушки Hintek T - \_\_\_\_\_

Изыят « \_\_\_\_\_ » \_\_\_\_\_ 202 \_\_\_\_ г.  
Исполнитель \_\_\_\_\_ (подпись)  
\_\_\_\_\_ (фамилия)

**ООО «Элком»**  
**ОКПО-49016308, ИНН-7804079187**  
192102, Санкт-Петербург,  
ул. Витебская Сортировочная, д.34  
тел. (812) 320-88-81

**Талон на гарантийный ремонт  
тепловой пушки**

Тепловая пушка Hintek T - \_\_\_\_\_

зав № \_\_\_\_\_

продан \_\_\_\_\_  
(наименование торговой организации и ее адрес)

« \_\_\_\_\_ » \_\_\_\_\_ 202 \_\_\_\_ г.

Штамп магазина \_\_\_\_\_  
(подпись)

Владелец и его адрес \_\_\_\_\_

Подпись \_\_\_\_\_

Выполнены работы по устранению неисправностей: \_\_\_\_\_

Исполнитель \_\_\_\_\_ Владелец \_\_\_\_\_  
(подпись) (подпись)

\_\_\_\_\_ (наименование ремонтного предприятия и его адрес)

**УТВЕРЖДАЮ**

М.П. \_\_\_\_\_

« \_\_\_\_\_ » \_\_\_\_\_ 202 \_\_\_\_ г.

О гарантийных мастерских Вы можете узнать у поставщика.



**EAC**

**ООО «Элком»  
ОКПО-49016308, ИНН-7804079187**

192102, Санкт-Петербург,  
ул. Витебская Сортировочная, д.34

тел. (812) 320-88-81

[www.elcomspb.ru](http://www.elcomspb.ru)