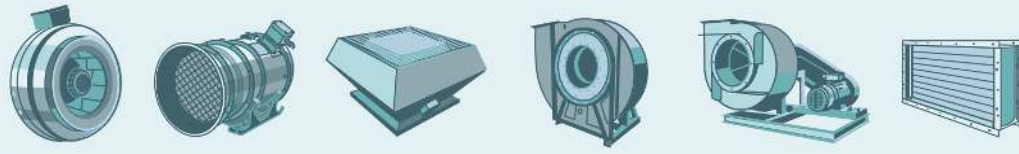


Вентилятор ВР 80-75-№3.15-сх1-0.37-1500-0°-Правый-Общепромышленный

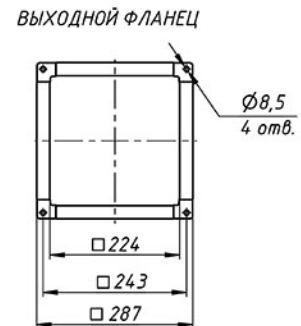
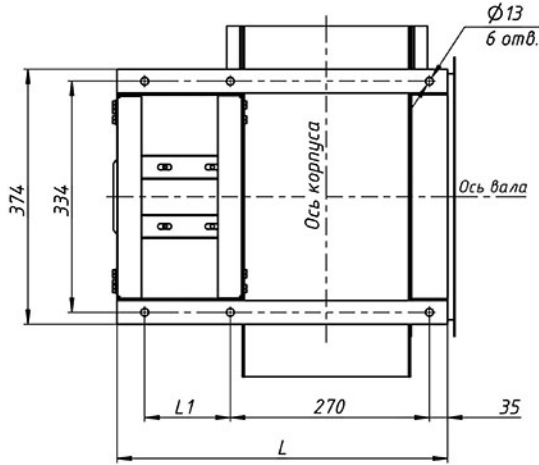
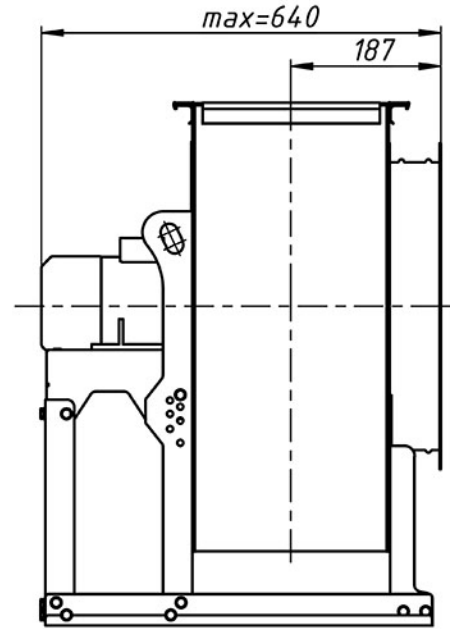
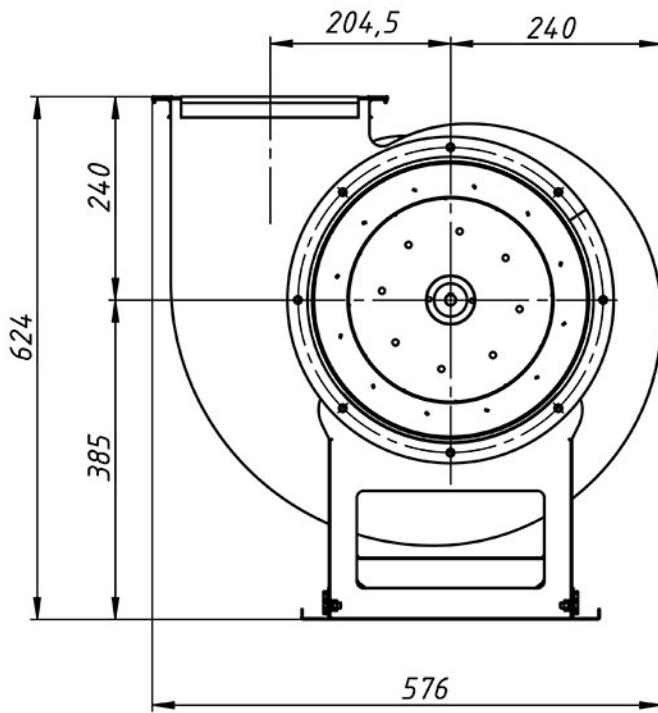
Маркировка	ВР 80-75
Типоразмер	3.15
Схема	1
Исполнение	Общепромышленный
Мощность двигателя	0.37
Обороты двигателя	1500
Направление вращения	Правый

Технические характеристики

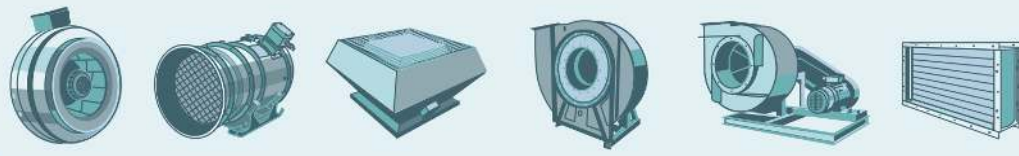
Относительный диаметр колеса	Электродвигатель			Параметры в рабочей зоне		Масса*, кг	Виброизоляторы	
	Частота вращения, об/мин	Установленная мощность, кВт	Тип электродвигателя	Производительность, 1000 х м3/ч	Полное давление, Па		Марка	Кол-во в комплекте
0,9	1450	0,18	56В4	0,75-1,79	230-90	33	до-38	4
	2900	1,1	71В2	1,55-3,5	900-360	37		
0,95	1450	0,18	56В4	1,03-1,82	275-138	33		
	2900	1,5	80А2	2,1-3,7	1100-550	41		
1	1450	0,25	63А4	1,0-1,95	315-163	33		
	2900	1,5	80А2	2,0-3,75	1250-650	41		
1,05	1450	0,37	63В4	1,08-2,25	375-178	33		
	2900	2,2	80В2	2,17-4,5	1500-700	35		
1,1	1450	0,37	63В4	1,1-2,25	445-210	33		
	2900	2,2	80В2	2,2-4,51	1790-820	35		



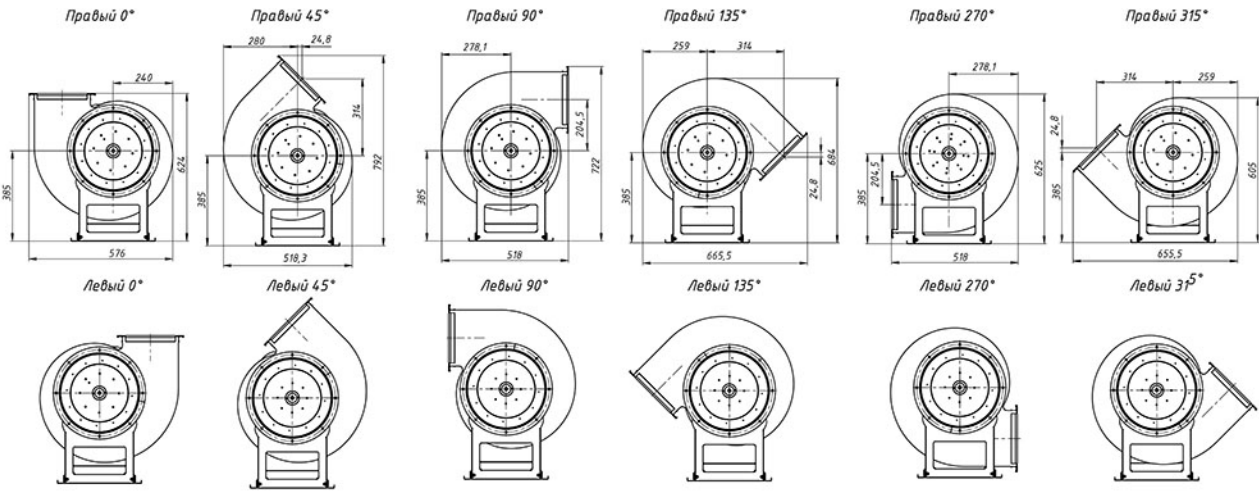
Габаритные и присоединительные размеры



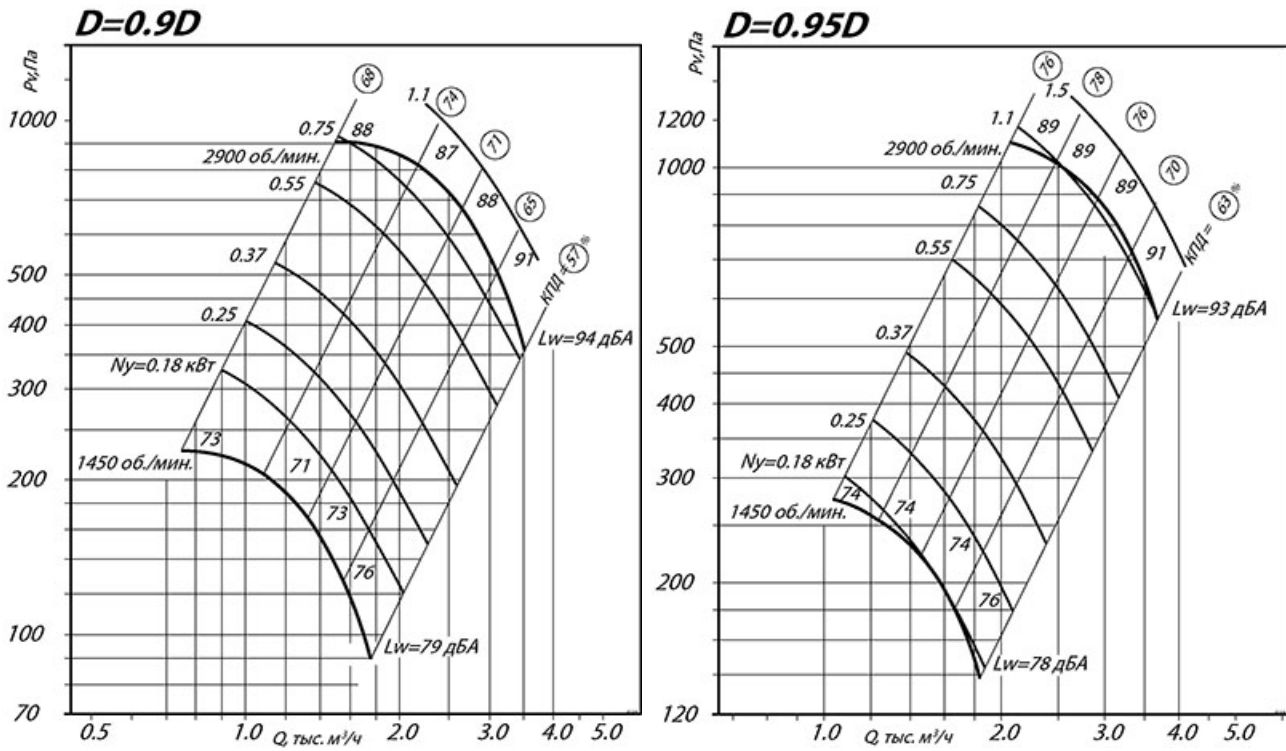
Габарит	L, мм	L1, мм
63, 71, 80	500	171
90, 100	555	224,5

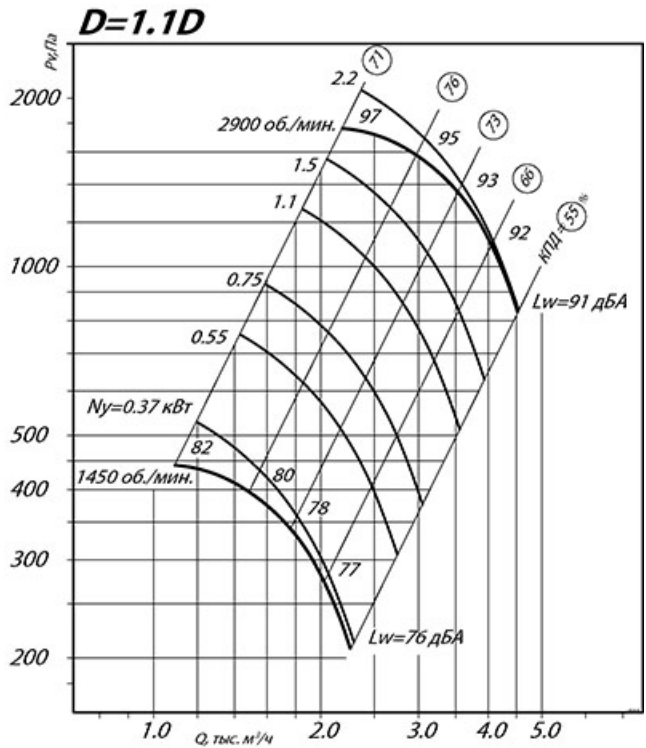
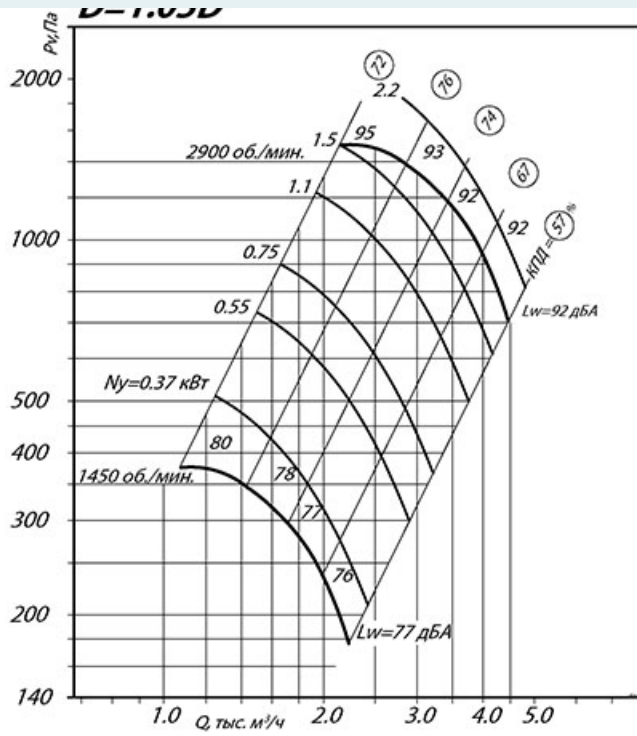
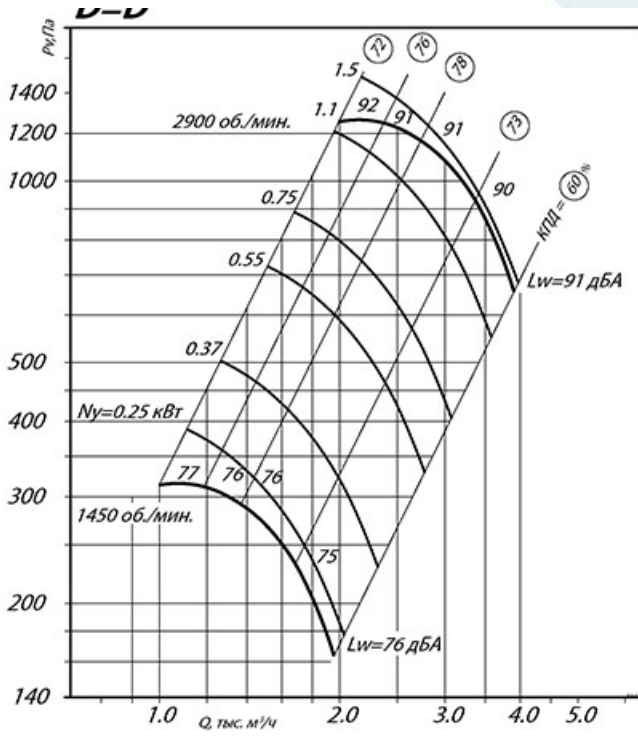
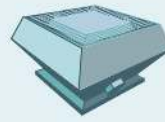


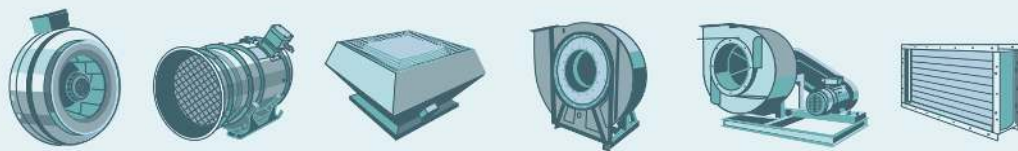
Габаритные и присоединительные размеры, зависящие от положения корпуса



Аэродинамические характеристики







Акустические характеристики

Частота вращения, об/мин	Значение L_{p1} в октавных полосах f , Гц								L_{pa} , дБА
	63	125	250	500	1000	2000	4000	8000	
1500	66	68	76	69	67	65	57	48	74
3000	79	81	84	92	85	83	81	73	92

Акустические характеристики вентилятора измерены со стороны нагнетания при номинальном режиме работы вентилятора. На стороне всасывания уровни звуковой мощности на 3 дБ ниже уровня, приведенных в таблице.

На границах рабочего участка аэродинамические уровни звуковой мощности на 3 дБ выше уровня звуковой мощности, соответствующего номинальному режиму работы вентилятора.

Технический специалист:

Костромин Алексей Вадимович

тел: (812) 320-88-81 доб. 3195

e-mail: a.kostromin@elcomspb.ru