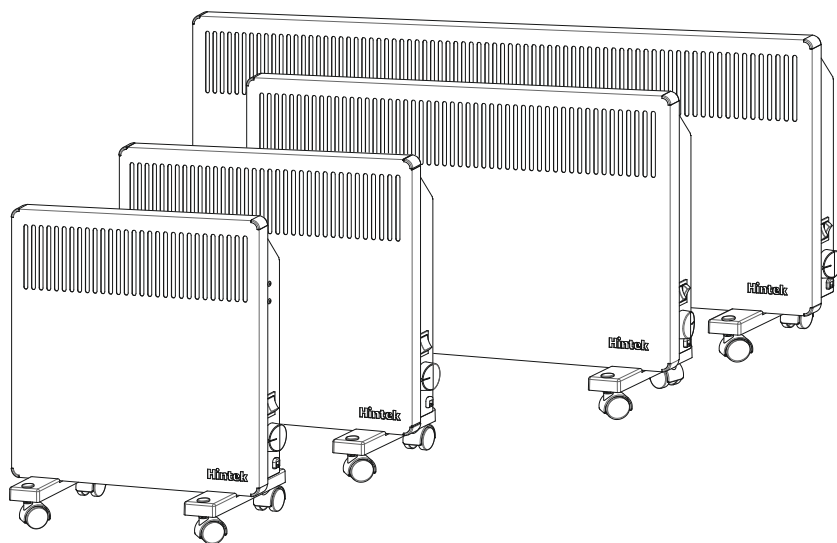


Hintek

РУКОВОДСТВО ПО ЭКСПЛУАТАЦИИ

Гарантийный талон

Конвекторы электрические



STANDART 500M
STANDART 1000M

STANDART 1500M
STANDART 2000M
STANDART 2500M

EAC

Перед началом эксплуатации прибора внимательно изучите данное руководство и храните его в доступном месте.

Вентиляционное и отопительное оборудование собственного производства

- Тепловентиляторы Hintek серии Т (ТЭН) от 2 до 30 кВт;
- Тепловые пушки Hintek серии PROF (ТЭН) от 3 до 30 кВт;
- Тепловые пушки Hintek серии XS и XR (PTC) от 2 до 3 кВт;
- Тепловые завесы Hintek серии RS и RM (ТЭН) от 3 до 24 кВт;
- Тепловые завесы Hintek серии RP (СТИЧ) от 2 до 9 кВт;
- Подвесные инфракрасные обогреватели Hintek серии IC (закрытый ТЭН) от 0,6 до 4,2 кВт;
- Подвесные инфракрасные обогреватели Hintek серии IO (открытый ТЭН) от 1 до 6 кВт;
- Настенные и напольные инфракрасные обогреватели Hintek серии IW, IF, IR от 0,3 до 2 кВт;
- Электрические конвекторы Hintek серий RA, UN (ТЭН) от 0,5 до 3 кВт;
- Электрические конвекторы Hintek серий Comfort, Power, Long (X-образный элемент) от 1 до 2кВт;
- Электрические конвекторы Hintek серий Standart (X-образный элемент) от 0,5 до 2,5 кВт
- Плинтусные обогреватели Hintek серии Slim от 0,45 до 0,6 кВт;
- Обогреватели инфракрасные Hintek серий Intense, Unicorn от 1 до 2 кВт;
- Обогреватели инфракрасные монолитные Hintek серии Monolith от 1 до 2 кВт;
- Обогреватели инфракрасные монолитные Hintek серии IC IP54 от 0,8 до 3 кВт
- Электрические конвекторы Hintek серий SU и SW (СТИЧ) от 1 до 2 кВт;
- Дизельные теплогенераторы с отводом Hintek серии DIS P 20 и 30 кВт;
- Дизельные теплогенераторы прямого нагрева Hintek серии DIS от 10 до 50 кВт;
- Газовые теплогенераторы Hintek серии GAS от 10 до 50 кВт;
- Вентиляторы канальные ESQ ВВК от 100 до 315 габарита;
- Вентиляторы центробежные (радиальные) низкого давления ВЦ-4-70 (BP-80-75);
- Вентиляторы центробежные (радиальные) среднего давления ВЦ-4-46 (BP-300-45);
- Крышные вентиляторы ВКРО и ВКРЦ;
- Осевые вентиляторы В0-06-300.

ОГЛАВЛЕНИЕ

1. Общие сведения	5
2. Технические характеристики	5
3. Комплект поставки	5
4. Требования безопасности	6
5. Устройство и принцип работы	6
6. Подготовка к работе	9
7. Эксплуатация конвектора	10
8. Техническое обслуживание	10
9. Условия хранения, транспортировки и эксплуатации	11
10. Свидетельство о приемке	11
11. Применяемые стандарты	11
12. Символы маркировки	11
13. Срок эксплуатации	11
14. Гарантия	12
15. Утилизация прибора	12
16. Дата изготовления	12
17. Сертификация продукции	12
Гарантийный талон	13
Сервис-центры	14

1. ОБЩИЕ СВЕДЕНИЯ

- 1.1. Обогреватель электрический конвекторного типа Standart 500M, Standart 1000M, Standart 1500M, Standart 2000M, Standart 2500M (далее по тексту – конвектор, обогреватель) предназначен для обогрева жилых, бытовых, производственных и других помещений с помощью естественной конвекции нагретого воздуха. Допускается использовать конвекторы для обогрева помещения в качестве основного или дополнительного источника тепла.
- 1.2. Конвектор передаёт 90% тепла нагревом проходящего через него воздуха, т.е. конвекцией, а 10% – излучением в окружающее пространство. Этим обеспечивается равномерное распределение тепла в отапливаемом помещении и создаётся тепловой комфорт.
- 1.3. Конвектор имеет возможность регулировки степени нагрева воздуха в помещении за счет изменения периодов времени нагрева и остывания конвектора. Плавная регулировка степени нагрева (температуры) воздуха в помещении осуществляется термостатом, принцип работы которого описан в разделе 5 паспорта.
- 1.4. Конвектор в исполнениях Standart 1500M, Standart 2000M, Standart 2500M работает в двух режимах: стандартном – с полной номинальной мощностью и экономичном – с половинной мощностью. Ступенчатая регулировка мощности осуществляется двумя роковыми (клавишными) переключателями, обеспечивающими независимое включение нагревателей.
- 1.5. Неравномерность нагрева корпуса конвектора является конструктивной особенностью и не влияет на процесс нагрева воздуха в помещении.
- 1.6. Конвектор рассчитан на продолжительную работу без надзора при соблюдении правил монтажа и эксплуатации, изложенных в настоящем паспорте.
- 1.7. Конвектор может монтироваться на стену (при использовании настенных кронштейнов) или эксплуатироваться в передвижном варианте (при использовании колёсных опор).

2. ТЕХНИЧЕСКИЕ ХАРАКТЕРИСТИКИ

	Standart 500M	Standart 1000M	Standart 1500M	Standart 2000M	Standart 2500M
Номинальная мощность, Вт	500	1000	750 / 1500	1000 / 2000	1250 / 2500
Номинальный расход энергии, кВт/ч	0,5	1,0	0,75 / 1,5	1,0 / 2,0	1,25 / 2,5
Напряжение питания, В / Номинальная частота, Гц	230±23 / 50				
Максимальная температура нагрева воздуха, °С	+45				
Порог срабатывания термозащиты, °С	+120				
Класс защиты от поражения электрическим током	I				
Класс защиты от проникновения воды и частиц	IP24				
Материалы корпуса и органов управления	листовая сталь, пластик				
Покрытие корпуса	полимерная порошковая краска				
Масса, не более, кг	3,1 ¹ / 2,5 ²	4,5 ¹ / 3,9 ²	5,7 ¹ / 5,2 ²		5,9 ¹ / 5,4 ²
Габаритные размеры прибора (ДхВхШ), мм (±10мм): – с колёсными опорами – с настенными кронштейнами	380×435×185 380×380×105	450×435×185 450×380×105	650×435×185 650×380×105		950×435×185 950×380×105

1 — с колёсными опорами; 2 — с настенными кронштейнами

3. КОМПЛЕКТ ПОСТАВКИ

- Обогреватель электрический, шт. 1
- Кронштейн настенный, шт. 2
- Колёсные опоры, шт. 2
- Комплект крепежа, шт. 1
- Руководство по эксплуатации и гарантийный талон, шт. 1
- Упаковка, шт. 1

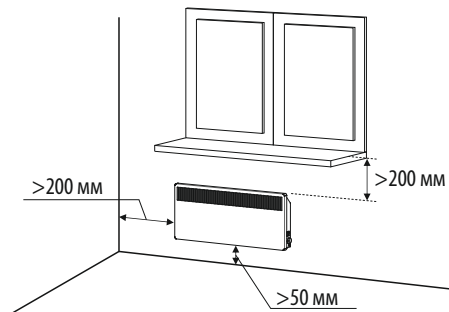


Рисунок 1. Размещение конвектора

4. ТРЕБОВАНИЯ БЕЗОПАСНОСТИ

4.1. Перед выполнением любых работ рекомендуется внимательно изучить данный паспорт и сохранить его на весь период дальнейшей эксплуатации.

4.2. ЗАПРЕЩАЕТСЯ:

- во избежание возникновения пожара оставлять посторонние предметы на конвекторе или вблизи него;
- накрывать конвектор материей, одеждой, бумагой и т.п.;
- устанавливать конвектор перед легковоспламеняющимися предметами;
- устанавливать конвектор на стены, отделанные пластиковыми панелями – во избежание деформации пластика;
- включать прибор в горизонтальном «лежачем» положении;
- допускать к включенному конвектору малолетних детей;
- загромождать конвектор мебелью или шторами, нарушая нормальную циркуляцию воздуха;
- использовать конвектор с поврежденными вилкой и/или шнуром питания;
- использовать конвектор без заземления (зануления) через боковой контакт розетки;
- снимать кожух при включенной в розетку вилке;
- натягивать или перекручивать шнур, подвергать его нагрузкам;
- устанавливать конвектор непосредственно перед розеткой, перекрывая доступ к ней;
- устанавливать конвектор в непосредственной близости от ванны, душа или плавательного бассейна.

4.3. **ВНИМАНИЕ!** Не допускается эксплуатация конвектора при наличии на нём конденсата или инея (куржака).

4.4. **ОСТОРОЖНО!** При работе наружные поверхности конвектора имеют высокую температуру.

4.5. При повреждении шнура питания его должен заменить изготовитель или квалифицированная сервисная организация.

4.6. Конвектор рекомендуется эксплуатировать с устройством защитного отключения (УЗО). Допускается эксплуатация только в электрических сетях, имеющих устройства защиты от перегрузки и коротких замыканий.

5. УСТРОЙСТВО И ПРИНЦИП РАБОТЫ

5.1. Конвектор (см. рис. 2, 3, 4) представляет собой металлический корпус, состоящий из передней панели (1) и задней панели (3), внутри которого на шасси расположен электронагревательный элемент (на чертеже не показан). На корпус могут быть установлены настенные кронштейны (4) или колёсные опоры (5), имеющие по 2 поворотных колеса (6). На боковой поверхности корпуса расположены рокерные переключатели с подсветкой (7) и ручка термостата (8).

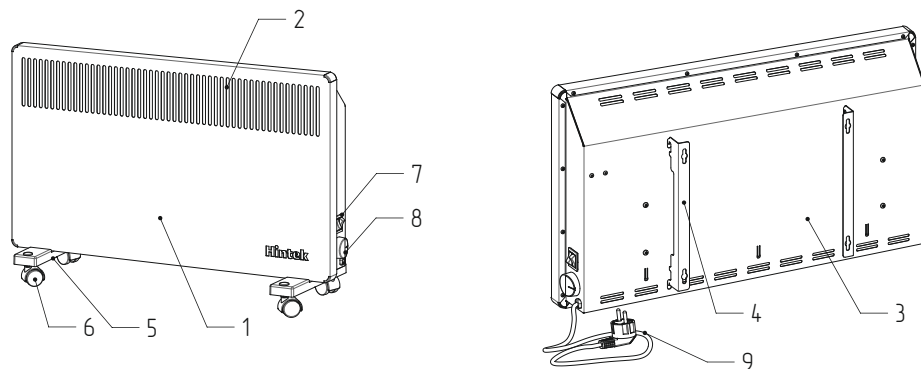


Рисунок 2.

Элементы конструкции электрического обогревателя.

1. Передняя панель корпуса, 2. Прорези для выхода нагретого воздуха, 3. Задняя панель корпуса, 4. Кронштейны для настенного монтажа конвектора, 5. Колёсные опоры, 6. Колёса, 7. Рокерный (клавишный) переключатель, 8. Ручка термостата, 9. Шнур питания с вилкой.

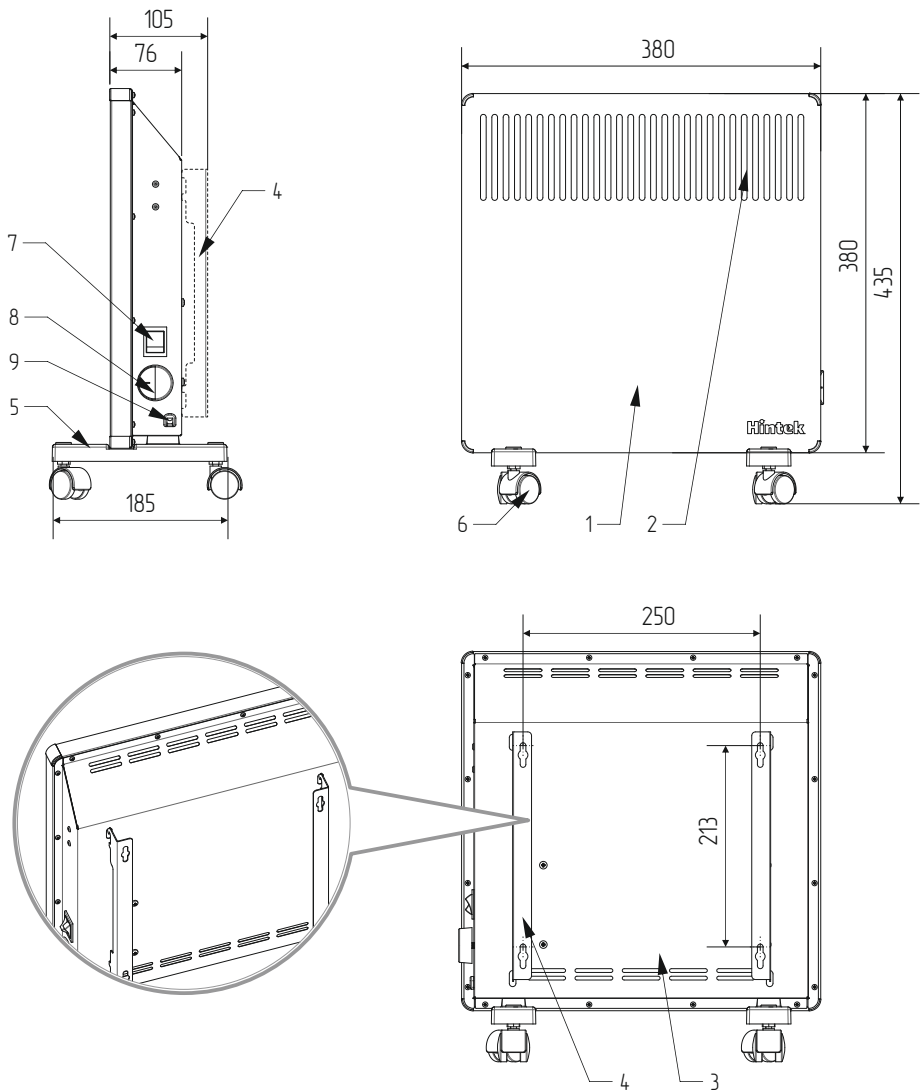


Рисунок 3.

Габаритный чертёж и элементы конструкции электрического обогревателя Standart 500M.

1. Передняя панель корпуса, 2. Прорези для выхода нагретого воздуха, 3. Задняя панель корпуса, 4. Кронштейны для настенного монтажа конвектора, 5. Колёсные опоры, 6. Колёса, 7. Рокерный (клавишный) переключатель, 8. Ручка термостата, 9. Вывод шнура питания (шнур с вилкой условно не показаны).

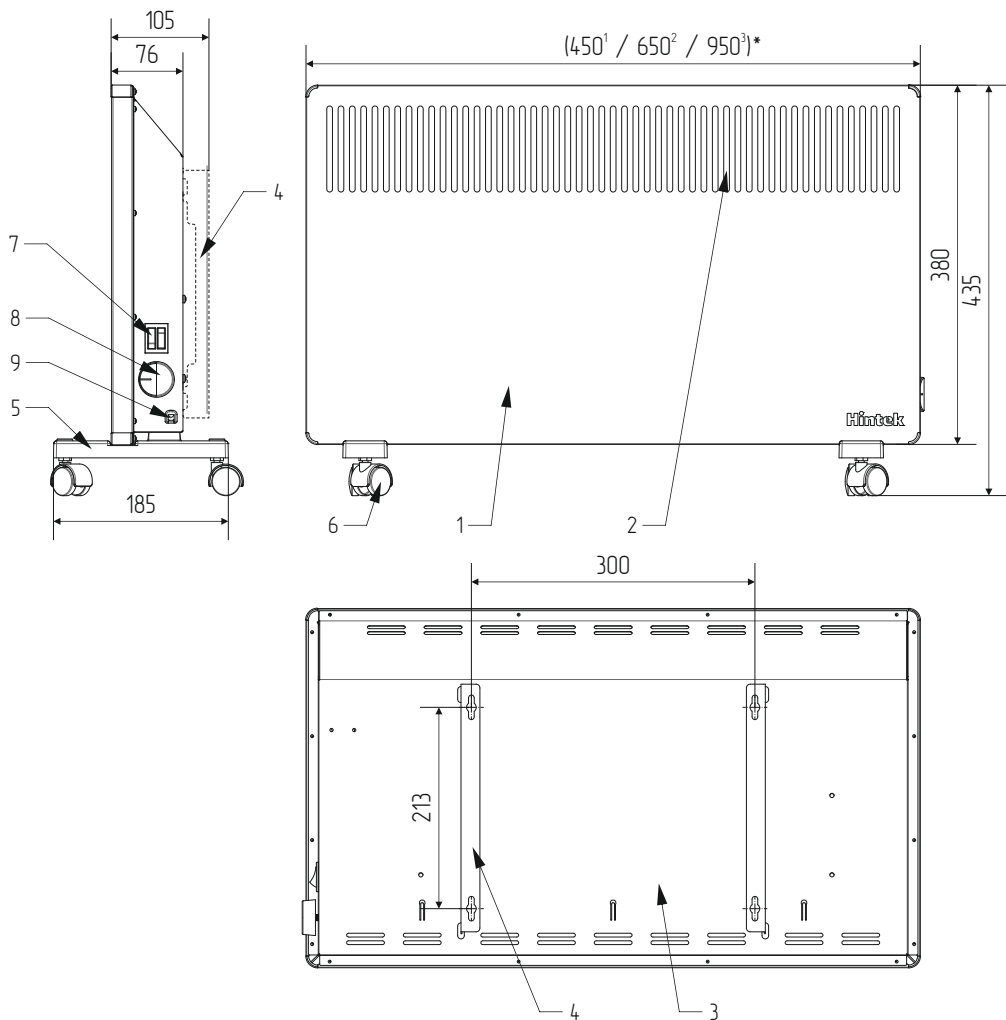


Рисунок 4.

Габаритный чертёж и элементы конструкции обогревателя Standart 1000M, Standart 1500M, Standart 2000M, Standart 2500M.

1. Передняя панель корпуса, 2. Прорези для выхода нагретого воздуха, 3. Задняя панель корпуса, 4. Кронштейны для настенного монтажа конвектора, 5. Колёсные опоры, 6. Колёса, 7. Рокерный (клавишный) переключатель (один переключатель для исполнения Standart 1000M), 8. Ручка термостата, 9. Вывод шнура питания (шнур с вилкой условно не показаны).

* Размер для:

1 – Standart 1000M,

2 – Standart 1500M, Standart 2000M,

3 – Standart 2500M



Обратите внимание! Изготовитель постоянно работает над совершенствованием конвектора, в связи с этим в вашем изделии могут быть изменения, не указанные в настоящем паспорте. Данные изменения могут касаться комплектации, внешнего вида и конструкции отдельных узлов. При этом производитель гарантирует, что изменения не ухудшают потребительские и эксплуатационные свойства изделия.

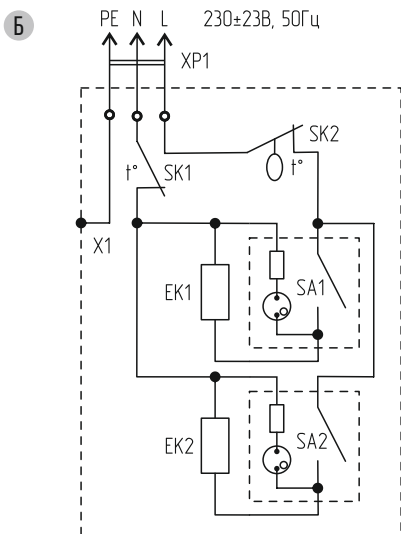
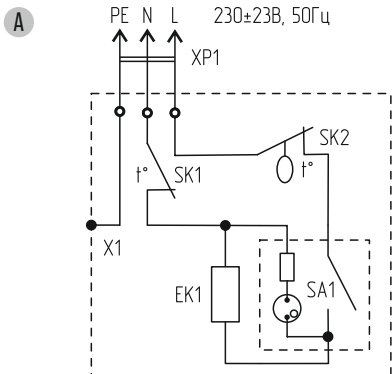


Рисунок 5.
Электрическая схема конвектора
(А – Standart 500M, Standart 1000M,
Б – Standart 1500M, Standart 2000M, Standart 2500M)

XP1 – вилка с заземляющим контактом и шнуром 3х1,0мм²;
SA1, SA2 – роковый (клавишный) переключатель;
SK1 – термовыключатель (термопредохранитель);
SK2 – термостат;
X1 – контакт подключения защитного заземления;
EK1, EK2 – нагревательный элемент

5.2. Схема электрических соединений и узлов конвектора Standart 500M, Standart 1000M показана на рис. 5, поз. А. Нагревательный элемент имеет один нагреватель EK1, в цепь питания которого включен роковый переключатель с подсветкой SA1, термовыключатель защиты от перегрева SK1 и биметаллический термостат SK2.

5.3. Схема электрических соединений и узлов конвектора Standart 1500M, Standart 2000M, Standart 2500M показана на рис. 5, поз. Б. Нагревательный элемент имеет два независимых нагревателя EK1 и EK2, которые могут включаться независимо друг от друга, обеспечивая 100% или 50% номинальной мощности конвектора. В цепь питания нагревателей включены роковые переключатели с подсветкой SA1 и SA2, термовыключатель защиты от перегрева SK1 и биметаллический термостат SK2.

5.4. Холодный воздух поступает через прорези в нижней части корпуса внутрь конвектора. Проходя через нагревательный элемент, воздух нагревается и поднимается вверх, покидая прибор через прорези (2) в передней панели (1).

5.5. Индикация включения (нагрева) конвектора обеспечивается подсветкой роковых переключателей: клавиша подсвечивается при нагреве и гаснет при достижении заданной термостатом температуры воздуха в помещении.

5.6. Термостат обеспечивает бесступенчатое управление нагревом: поворот ручки управления (8) по часовой стрелке – увеличивает температуру нагрева, поворот против часовой стрелки – уменьшает.

5.7. Подключение конвектора к питающей сети производится шнуром питания 3х1,0мм² с вилкой Schuko (CEE 7/4, DIN 49441), обеспечивающей надёжное подключение к защитному проводнику (PE).

5.8. Конвектор имеет защитный термовыключатель, обеспечивающий автоматическое выключение нагревателей при нагреве корпуса конвектора в контрольной точке до +120°C. После остывания корпуса подача питания на нагреватели восстанавливается.

6. ПОДГОТОВКА К РАБОТЕ

6.1. Для нормальной работы конвектора необходимо обеспечить: расстояние до пола – не менее 50 мм, до боковой стены, мебели – не менее 200 мм, свободное пространство над конвектором – не менее 200 мм (см. рис. 1).

6.2. Для эксплуатации конвектора в передвижном варианте установите колёсные опоры на корпус с помощью винтов из комплекта поставки. Для крепления опор на нижней поверхности корпуса имеются резьбовые заклёпки.

6.3. Для настенного монтажа конвектора следует с помощью уровня и рулетки (линейки) разметить на стене отверстия. Межцентровое расстояние посадочных отверстий указано на чертеже (см. рис. 3, 4).



Выбирая место монтажа, убедитесь, что в стене в размеченных точках отсутствует электрическая проводка, водопровод или иные коммуникации.

6.4. Для установки используйте: для кирпичных и бетонных стен – дюбели с шурупами; для стен из дерева и древесных материалов – шурупы; для газосиликата (шлако-, керамзито-блоков) – специальный крепёж. Просверлите отверстия, установите дюбели (при необходимости), шурупами закрепите кронштейны.



ОБРАТИТЕ ВНИМАНИЕ на правильное расположение кронштейнов (см. рис. 3, 6).

6.5. Навесьте конвектор на кронштейны.

6.6. Подключите конвектор к бытовой электрической сети. Рекомендуется подключение к розеткам с рабочим током 16А и проводкой с сечением жилы провода не менее 2,5мм².

7. ЭКСПЛУАТАЦИЯ КОНВЕКТОРА

7.1. После подключения конвектора к электрической сети нажмите клавишный выключатель. Для исполнений Standart 1500M, Standart 2000M, Standart 2500M при включении одного переключателя конвектор будет работать с половинной мощностью, при включении обоих переключателей – с полной мощностью.

7.2. Для установки комфортной температуры в помещении включите прибор на полную мощность. Для этого поверните ручку термостата по часовой стрелке до упора, *не прикладывая значительного усилия*. Если температура в помещении ниже максимальной температуры нагрева воздуха (см. раздел 2), должна загореться подсветка выключателя. Когда температура в помещении достигнет комфортного для Вас уровня, начинайте *медленно* поворачивать ручку термостата против часовой стрелки, пока подсветка клавиши не выключится. Теперь термостат будет поддерживать заданную температуру, периодически включая и отключая конвектор.



ОБРАТИТЕ ВНИМАНИЕ! При регулировке температуры необходимо учитывать, что процессы «нагрева» и «остывания» конвектора и воздуха в помещении обладают значительной инерционностью и при повышении температуры ручкой термостата может пройти значительное время прежде чем установится требуемая температура воздуха.

8. ТЕХНИЧЕСКОЕ ОБСЛУЖИВАНИЕ

8.1. При первых включениях конвектора в процессе его нагревания на передней и задней панели корпуса, а также на поверхности прорезей для выхода нагретого воздуха может появляться белесый налёт. Это не является признаком неисправности прибора и исчезает при дальнейшем его использовании. Налёт легко можно убрать сухой или хорошо отжатой мягкой тканью после полного остывания конвектора.

8.2. Регулярно очищайте конвектор от пыли и грязи. Перед чисткой необходимо отключить конвектор от сети и дать остыть. Элементы корпуса следует протирать мягкой влажной бязью, микрофиброй или другой тканью. Запрещается применять сухие чистящие средства и абразивные материалы – они могут повредить поверхность конвектора. Периодически очищайте решетки конвектора от пыли с помощью пылесоса.

8.3. В конструкции конвектора отсутствуют узлы и детали, предназначенные для самостоятельного обслуживания или ремонта потребителем. Гарантийный ремонт осуществляется заводом-изготовителем, постгарантийный ремонт должен проводиться квалифицированным специалистом сервисного центра или профессиональным электриком.

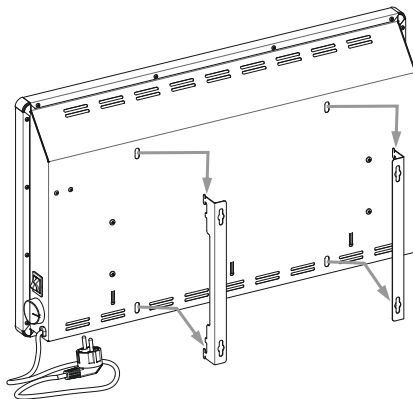


Рисунок 6.
Навешивание конвектора на кронштейны

9. УСЛОВИЯ ХРАНЕНИЯ, ТРАНСПОРТИРОВКИ И ЭКСПЛУАТАЦИИ

- 9.1. Электрический обогреватель может эксплуатироваться в интервале температур от +1°C до +50°C и предельном значении относительной влажности воздуха 100% при температуре 25°C.
- 9.2. Транспортировка и хранение конвектора должны осуществляться при температурах от -50°C до +50°C и предельном значении относительной влажности воздуха 98% при температуре 25°C при условии защиты от солнечного излучения и атмосферных осадков.
- 9.3. Конвектор может эксплуатироваться без ограничений в быту и на промышленных предприятиях не выше III класса опасности.

10. СВИДЕТЕЛЬСТВО О ПРИЕМКЕ

- 10.1. Электрический обогреватель соответствует РГДФ632433.48 2023 ТУ и признан годным для эксплуатации.
- 10.2. Изготовитель гарантирует соответствие электрического обогревателя требованиям РГДФ632433.48 2023 ТУ при соблюдении потребителем условий эксплуатации, хранения и транспортировки.

11. ПРИМЕНЯЕМЫЕ СТАНДАРТЫ

- ГОСТ МЭК 60335-1-2015 «Бытовые и аналогичные электрические приборы. Безопасность. Общие требования»
- ГОСТ ИЕС 60335-2-30-2013 «Безопасность бытовых и аналогичных электрических приборов. Частные требования к комнатным обогревателям»

12. СИМВОЛЫ МАРКИРОВКИ



Символ соответствия требованиям технических регламентов таможенного союза (ТР ТС)



Символ «Внимание», «Осторожно»



Символ «Обратитесь к техническому руководству или паспорту»



Символ степени защиты от проникновения твердых предметов и жидкостей



Символ «Не накрывать тканями или другими воспламеняющимися материалами»



Символ «Эксплуатация только в помещениях»



Символ «Осторожно, высокое напряжение»



Символ «Раздельная утилизация. Не выбрасывать вместе с бытовыми отходами»

13. СРОК ЭКСПЛУАТАЦИИ

- 13.1. Срок эксплуатации прибора составляет 15 лет при условии соблюдения соответствующих правил по установке и эксплуатации.

14. ГАРАНТИЯ

- 14.1. Изготовитель гарантирует надежную и безотказную работу обогревателя при соблюдении условий эксплуатации, хранения и транспортирования. Гарантийный срок эксплуатации 3 года со дня продажи обогревателя через розничную торговую сеть, но не более 4 лет с момента изготовления.
- 14.2. Дата продажи с печатью магазина отмечается на отрывном талоне на гарантийный ремонт настоящего Руководства.
- 14.3. Изготовитель обязуется в течение гарантийного срока эксплуатации безвозмездно исправлять дефекты продукции или заменять ее, если дефекты не возникли вследствие нарушения покупателем правил эксплуатации, хранения и требований безопасности.
- 14.4. Гарантийный ремонт обогревателя производится только при предъявлении гарантийного талона.
- 14.5. При самостоятельном внесении изменений в электрическую схему обогреватель снимается с бесплатного гарантийного обслуживания.
- 14.6. Изготовитель не принимает претензии на некомплектность и механические повреждения обогревателя после его продажи в розничной торговой сети.
- 14.7. В случае отсутствия на отрывном гарантийном талоне печати магазина с отметкой о дате продажи, гарантийный срок начисляется со дня изготовления обогревателя.
- 14.8. Дефектом не считать изменение цвета краски в процессе эксплуатации на стенках корпуса обогревателя.
- 14.9. Изготовитель не несет ответственность (гарантия не распространяется) за неисправности обогревателя в случаях:
- несоблюдения правил хранения, эксплуатации, транспортировки и требований безопасности;
 - разборки изделия потребителем или лицом, не имеющим права на его ремонт и техническое обслуживание;
 - стихийных бедствий, пожаров;
 - наличия механических повреждений.

15. УТИЛИЗАЦИЯ ПРИБОРА

- 15.1. По истечении срока службы прибор должен подвергаться утилизации в соответствии с нормами, правилами и способами, действующими в месте утилизации.
- 15.2. Не выбрасывайте прибор вместе с бытовыми отходами.
- 15.3. По истечении срока службы прибора, сдавайте его в пункт сбора для утилизации, если это предусмотрено нормами и правилами вашего региона. Это поможет избежать возможных последствий на окружающую среду и здоровье человека, а также будет способствовать повторному использованию компонентов изделия.
- 15.4. Информацию о том, где и как можно утилизировать прибор можно получить от местных органов власти.

16. ДАТА ИЗГОТОВЛЕНИЯ

- 16.1. Дата изготовления указана на приборе.

17. СЕРТИФИКАЦИЯ ПРОДУКЦИИ

- 17.1. Товар сертифицирован на территории Таможенного союза.
- 17.2. Товар соответствует требованиям нормативных документов:
ТР ТС 004/2011 «О безопасности низковольтного оборудования».
ТР ЕАЭС 037/2016 «Об ограничении применения опасных веществ в изделиях электротехники и радиоэлектроники».
- 17.3. Информация о сертификации может изменяться. При необходимости, обращайтесь к продавцу за получением информации о сертификации.

Корешок талона № _____
на гарантийный ремонт обогревателя электрического (конвекторного типа)

ИЗЪЯТ « _____ » _____ 20 ____ г.

Исполнитель _____

ФИО

Подпись

ООО «Элком»
ОГРН 1037808003507, ИНН 7804079187
192102, г. Санкт-Петербург,
ул. Витебская Сортировочная, д.34 литер И, офис 38
тел./факс (812) 320-88-81, 325-59-05

**Талон на гарантийный ремонт
обогревателя электрического (конвекторного типа)**

Обогреватель электрический (конвекторного типа) _____

зав № _____

продан _____

наименование торговой организации и её адрес

« _____ » _____ 20 ____ г.

Штамп _____

подпись

владелец и его адрес _____

Подпись _____

выполнены работы по устранению неисправностей:

исполнитель _____ подпись _____ владелец _____ подпись _____

наименование ремонтного предприятия и его адрес

Утверждаю

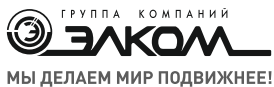
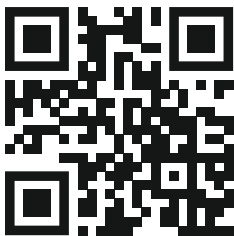
МП _____

« _____ » _____ 20 ____ г.

О гарантийных мастерских Вы можете узнать у поставщика

Изготовлено в России

СЕРВИС-ЦЕНТРЫ







Hintek

EAC

ООО «Элком»

ОГРН 1037808003507, ИНН 7804079187

192102, Санкт-Петербург,

ул. Витебская Сортировочная, д.34 литер И, офис 38

тел. (812) 320-88-81, 325-59-05

www.elcomspb.ru

