



# ЭЛЕКТРОКАЛОРИФЕР (ЭЛЕКТРОТЕПЛОВЕНТИЛЯТОР)

**HINTEK СФ0-40**  
**HINTEK СФ0-60**



**ПАСПОРТ И РУКОВОДСТВО  
ПО ЭКСПЛУАТАЦИИ**

## Вентиляционное и отопительное оборудование собственного производства:

- Тепловентиляторы Hintek серии Т (ТЭН) от 2 до 30кВт;
- Тепловые пушки Hintek серии PROF (ТЭН) от 3 до 30кВт;
- Тепловые пушки Hintek серии XS и XR (PTC) от 2 до 3кВт;
- Тепловые завесы Hintek серии RS и RM (ТЭН) от 3 до 24кВт;
- Тепловые завесы Hintek серии RP (СТИЧ) от 2 до 9кВт;
- Подвесные инфракрасные обогреватели Hintek серии IC (закрытый ТЭН) от 0.7 до 4.2кВт;
- Подвесные инфракрасные обогреватели Hintek серии IO (открытый ТЭН) от 1 до 6кВт;
- Подвесные инфракрасные обогреватели Hintek серии AR (закрытый ТЭН) от 1.1 до 4.0кВт;
- Настенные и напольные инфракрасные обогреватели Hintek серии IW, IF, IR от 0.3 до 2кВт;
- Электрические конвекторы Hintek серий RA, UN (ТЭН) от 0.5 до 3кВт;
- Электрические конвекторы Hintek серий SU и SW (СТИЧ) от 1 до 2кВт;
- Дизельные теплогенераторы с отводом Hintek серии DIS P 20 и 30кВт;
- Дизельные теплогенераторы прямого нагрева Hintek серии DIS от 10 до 50кВт;
- Газовые теплогенераторы Hintek серии GAS от 10 до 50кВт;
- Вентиляторы канальные ESQ ВКК от 100 до 315 габарита;
- Вентиляторы центробежные (радиальные) низкого давления ВЦ-4-70 (BP-80-75);
- Вентиляторы центробежные (радиальные) среднего давления ВЦ-4-46 (BP-300-45);
- Крышные вентиляторы ВКРО и ВКРЦ;
- Осевые вентиляторы ВО-06-300.

Телефон для справок: 8 (812) 320-88-81

elcomspb.ru

spb@elcomspb.ru

## СОДЕРЖАНИЕ

1. Общие сведения об изделии .....	4
2. Основные технические данные и характеристики .....	4
3. Комплектность .....	4
4. Устройство и принцип работы .....	5
5. Меры безопасности .....	6
6. Правила хранения и транспортирования .....	6
7. Свидетельство о приемке и упаковывании .....	7
8. Гарантии изготовителя .....	7
9. Производитель .....	8
Сервис-центры .....	9

## 1. ОБЩИЕ СВЕДЕНИЯ ОБ ИЗДЕЛИИ

Электрокалориферы Hintek СФО (далее — калориферы) предназначены для обогрева строительных площадок, складских помещений, мастерских, офисов, гаражей, торговых павильонов и т. п. Электрокалориферы могут использоваться совместно с традиционными системами отопления, а также для технологических целей - сушки лакокрасочных покрытий; овощей, фруктов, обеспечения воздушно-тепловых завес и т. п.

## 2. ОСНОВНЫЕ ТЕХНИЧЕСКИЕ ДАННЫЕ И ХАРАКТЕРИСТИКИ

Таблица 1

		<b>Hintek СФО-40</b>	<b>Hintek СФО-60</b>
Мощность, кВт		40	60
Напряжение, В		380	380
Частота, Гц		50	50
Мощности ступеней, кВт		14+26	24+36
Количество ТЭН		9	15
Класс электробезопасности		1	1
Подача воздуха, куб.м/час		2270	2913
Габаритные размеры, мм	длина	954	1164
	ширина	590	590
	высота	840	840
Размеры с упаковкой, мм	длина	1090	1300
	ширина	630	740
	высота	945	940
Масса нетто/брутто, кг		55/65	62,5/74,5

\* СФО-3 и СФО-6 установлены на резиновых опорах. Остальные модели установлены на трубчатых основаниях (см. п.4).

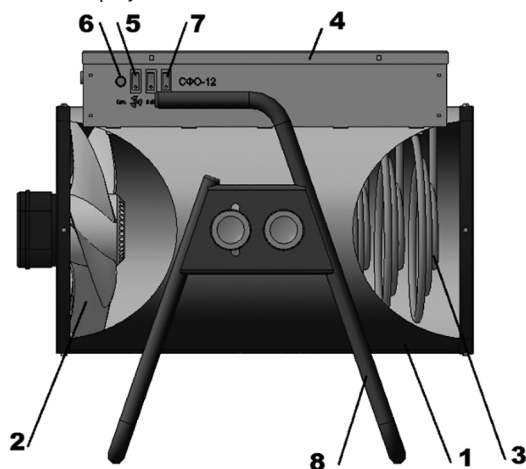
## 3. КОМПЛЕКТНОСТЬ

Электрокалорифер Hintek СФО	1 шт.
Паспорт, руководство по эксплуатации	1 шт.
Упаковка	1 шт.

## 4. УСТРОЙСТВО И ПРИНЦИП РАБОТЫ

Подача воздуха в зону нагрева осуществляется с помощью осевого вентилятора (поз.2), установленного в корпусе (поз.1). Нагрев происходит в результате соприкосновения воздуха с трубчатыми электрическими нагревателями-ТЭНами (поз.3). Вентилятор включается кнопочным выключателем (поз.5), размещённым на пульте управления (поз.4).

Суммарная мощность калорифера делится на ступени, каждая из которых включается кнопочным выключателем (поз.7) отдельно или совместно с другой ступенью по выбору пользователя. Лампочка светосигнальной арматуры (поз.6) включается при подключении калорифера к сети. Калорифер установлен на трубчатом основании (поз.8), конструкция которого позволяет при необходимости изменять угол наклона корпуса.



### **ВНИМАНИЕ**

**Перед отключением калорифера от сети необходимо:**

- отключить ТЭНы (вентилятор не выключать)
- дождаться полного остывания ТЭНов
- отключить вентилятор

Калорифер устанавливается в помещениях, не содержащих паров кислот, взрывоопасных газов, токопроводящей пыли и т. п. Температура воздуха в помещении от +1 °С до +40 °С. Влажность воздуха не должна превышать 80% при 35 °С.

Установку, подключение, и периодическое обслуживание калорифера должен выполнять квалифицированный персонал с группой электробезопасности не ниже третьей.

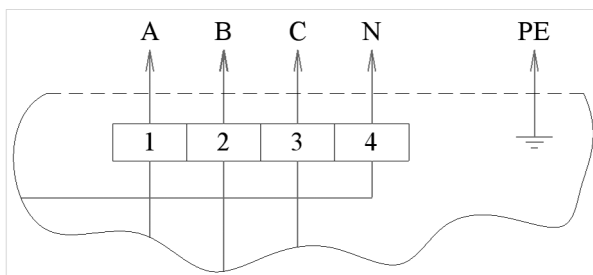


Схема подключения к трехфазной сети

## 5. МЕРЫ БЕЗОПАСНОСТИ

5.1 Перед началом работ по обслуживанию calorifera необходимо отключить calorifer от сети.

5.2 Не допускается эксплуатация calorifera без крышки на пульте.

5.3 Не допускается эксплуатация calorifera, накрытого какими-либо материалами.

5.4 Перед включением calorifera убедиться в исправности защитного заземления.

5.5 Не допускается отключение вентилятора при работе calorifera.

## 6. ПРАВИЛА ХРАНЕНИЯ И ТРАНСПОРТИРОВАНИЯ

6.1 Calorifery должны храниться в крытых складских помещениях при температуре окружающей среды от 5 °С до 40 °С и относительной влажностью воздуха не более 65 % при температуре 20 °С.

6.2 Calorifery могут транспортироваться любым видом крытого транспорта, в соответствии с правилами перевозки грузов на данном виде транспорта, утвержденными в установленном порядке.

## 7. СВИДЕТЕЛЬСТВО О ПРИЕМКЕ И УПАКОВЫВАНИИ

Электрокалорифер Hintek СФО \_\_\_\_\_  
заводской № \_\_\_\_\_,  
изготовлен и принят в соответствии с обязательными требова-  
ниями ГОСТ IEC 60335-2-30-2013 и технических условий КЭВ-  
РГФД.632433.046-2022 ТУ и признан годным для эксплуатации.  
Обогреватель имеет сертификат соответствия.  
Упаковывание произвел \_\_\_\_\_  
(личная подпись) (расшифровка подписи)

М.П.

« \_\_\_\_ » \_\_\_\_\_ 202\_г.

## 8. ГАРАНТИИ ИЗГОТОВИТЕЛЯ

8.1 Изготовитель гарантирует соответствие электрокалорифе-  
ра Hintek СФО требованиям технических условий КЭВ-  
РГФД.632433.045-2022 ТУ, при соблюдении условий эксплуатации,  
хранения и транспортирования.

8.2 Изготовитель гарантирует надежную и безотказную работу  
прибора при соблюдении условий эксплуатации, хранения и транс-  
портирования. Гарантийный срок эксплуатации - 1 год со дня про-  
дажи прибора через розничную торговую сеть, но не более 3 лет  
с момента изготовления. Дата продажи с печатью магазина должна  
быть отмечена на отрывном талоне на гарантийный ремонт настоя-  
щего руководства.

8.3 Изготовитель обязуется в течение гарантийного срока экс-  
плуатации безвозмездно исправлять дефекты продукции или заме-  
нять ее, если дефекты не возникли вследствие нарушения покупате-  
лем правил пользования продукцией или ее хранения.

8.4 Гарантийный ремонт электрокалорифера производится из-  
готовителем по предъявлении гарантийного талона в специализи-  
рованных ремонтных мастерских (сервисных центрах).

8.5 Срок службы электрокалорифера - 7 лет.

8.6 Изготовитель не принимает претензии на некомплектность и  
механические повреждения электрокалорифера после ее продажи.

8.7 В случае отсутствия на отрывном талоне печати магазина  
с отметкой о дате продажи гарантийный срок исчисляется со дня из-  
готовления электрокалорифера.

8.8 Изготовитель не несет ответственности (гарантия не распро-

страняется) за неисправности электрокалорифера в случаях:

- несоблюдения правил хранения, эксплуатации и транспортирования;
- попадания внутрь электрокалорифера посторонних предметов, веществ, жидкостей, животных;
- разборки электрокалорифера потребителем или лицом, не имеющим права на ее ремонт;
- стихийных бедствий, пожаров.

## **9. ПРОИЗВОДИТЕЛЬ**

Общество с ограниченной ответственностью "ГЕРМЕС". Россия, 192102, город Санкт-Петербург, улица Витебская Сортировочная, дом 34, литер И, офис 37.

Место осуществления деятельности: Республика Казахстан, А20Е7Т4, г. Алматы, ул. Бокейханова, 233

По заказу/ организация, уполномоченная принимать претензии по качеству товара: ООО "Элком". Адрес: 192102, город Санкт-Петербург, улица Витебская Сортировочная, дом 34, литер И, офис 38. / +7 (812) 320-88-81



## СЕРВИС-ЦЕНТРЫ

### **САНКТ-ПЕТЕРБУРГ**

ул. Витебская Сортировочная, д.34  
+7 (812) 320-88-81

### **МОСКВА**

Варшавское шоссе, д.125Ж, стр.3  
+7 (495) 640-88-81

### **ЕКАТЕРИНБУРГ**

ул. Фронтových Бригад, д.18, корп.3,  
оф.201  
+7 (343) 278-88-81

### **ВОРОНЕЖ**

Московский проспект, д.11/6, корп.2  
+7 (473) 260-68-80

### **НОВОСИБИРСК**

ул. Авиастроителей, д.39Б  
+7 (383) 311-08-88

### **КАЗАНЬ**

ул. Аделя Кутуя, д.124Б, корп.1  
+7 (843) 211-81-11

### **КРАСНОДАР**

ул. Вишняковой, д.3/6, лит.Ц, оф.4,5  
+7 (861) 203-18-88

### **РОСТОВ-НА-ДОНУ**

ул. Малиновского, д.3  
+7 (863) 307-68-68

### **САМАРА**

ул. Партизанская, д.86, оф.720  
+7 (846) 374-88-81

### **ИЖЕВСК**

ул. Молодежная, 111/2,  
БЦ «Метеор», оф. 9  
+7 (3412) 90-80-89

### **УФА**

ул. Якуба Коласа, д.127, лит.А  
+7 (347) 225-68-88

### **КРАСНОЯРСК**

Северное шоссе, д.9А, оф.7  
+7 (391) 216-38-81

### **ЧЕЛЯБИНСК**

ул. Рождественского, д.13/1, оф.318  
+7 (351) 277-88-87

### **НИЖНИЙ НОВГОРОД**

ул. Коновалова, д.10, оф.205  
+7 (831) 238-98-88

### **СТАВРОПОЛЬ**

Прикумский пер., д.5, лит.А, Б  
+7 (8652) 20-57-88

### **БАРНАУЛ**

ул. Тракторная, д.1Д  
+7 (385) 259-07-88

### **ПЕРМЬ**

ул. Героев Хасана, д.105, корп.71  
+7 (342) 233-80-89

### **САРАТОВ**

ул. Вольская, д.177  
+7 (845) 239-80-87

### **ОМСК**

ул. Омская, д.214а  
+7 (381) 221-80-98

### **КИРОВ**

ул. Слобода Большое Скопино,  
д. 1, помещ. 21  
+7 (8332) 20-96-88

### **АЛМАТЫ,**

**РЕСПУБЛИКА КАЗАХСТАН**  
пр. Райымбека, д.165А, оф.7  
+7 (727) 390-88-81

### **КАРАГАНДА,**

**РЕСПУБЛИКА КАЗАХСТАН**  
ул. Мельничная, д.4/3, оф.304  
+7 (7212) 507-888

### **КЫРГЫЗСКАЯ РЕСПУБЛИКА,**

Чуйская область, Аламундунский  
район, с. Пригородное,  
ул. Сибирская, д. 113  
+ 7 (996) 999 051717

Корешок талона № \_\_\_\_\_

на гарантийный ремонт электрокалорифера Hintek СФО \_\_\_\_\_

Изъят « \_\_\_\_\_ » \_\_\_\_\_ 202 \_\_\_\_\_ г.

Исполнитель \_\_\_\_\_

(фамилия)

(подпись)

**ООО «Элком»**  
**ОКПО-49016308, ИНН-7804079187**  
192102, Санкт-Петербург,  
ул. Витебская Сортировочная, д.34  
тел. (812) 320-88-81

**Талон на гарантийный ремонт  
электрообогревателя**

Электрокалорифер Hintek СФО \_\_\_\_\_

зав. № \_\_\_\_\_

продан \_\_\_\_\_

(наименование торговой организации и ее адрес)

« \_\_\_\_\_ » \_\_\_\_\_ 202 \_\_\_\_\_ г.

Штамп \_\_\_\_\_

(подпись)

Владелец и его адрес \_\_\_\_\_

Подпись \_\_\_\_\_

Выполнены работы по устранению неисправностей: \_\_\_\_\_

Исполнитель \_\_\_\_\_ Владелец \_\_\_\_\_

(подпись)

(подпись)

(наименование ремонтного предприятия и его адрес)

**УТВЕРЖДАЮ**

**М.П.** \_\_\_\_\_

« \_\_\_\_\_ » \_\_\_\_\_ 202 \_\_\_\_\_ г.

**0 гарантийных мастерских  
Вы можете узнать у поставщика.**





**EAC**

**ООО «Элком»**  
**ОКПО-49016308, ИНН-7804079187**  
192102, Санкт-Петербург,  
ул. Витебская Сортировочная, д.34  
тел.(812) 320-88-81  
[www.elcomspb.ru](http://www.elcomspb.ru)