



Руководство по эксплуатации
Гарантийный талон

Тепловентилятор электрический

TP-09380

Code-128



Свидетельство о приемке

_____ М.П. _____



Содержание

1. Правила безопасности
2. Назначение прибора
3. Устройство прибора
4. Принцип работы прибора
5. Технические характеристики
6. Функции безопасной работы
7. Управление прибором
8. Уход и обслуживание
9. Транспортировка и хранение
10. Поиск и устранение неисправностей
11. Комплектация
12. Срок службы прибора
13. Правила утилизации
14. Дата изготовления
15. Гарантия
16. Сертификация продукции
17. Техническое обслуживание тепловентилятора
18. Приложение



ВНИМАНИЕ!

Требования, несоблюдение которых может привести к тяжелой травме или серьезному повреждению оборудования.



ОСТОРОЖНО!

Требования, несоблюдение которых может привести к серьезной травме или летальному исходу.



ВНИМАНИЕ!

1. В тексте данной инструкции тепловентилятор может иметь такие технические названия, как прибор, устройство, аппарат, тепловая пушка, электрообогреватель;
2. Если поврежден кабель питания, он должен быть заменен производителем или авторизованной сервисной службой или другим квалифицированным специалистом, во избежание серьезных травм;
3. Прибор должен быть установлен с соблюдением существующих местных норм и правил эксплуатации электрических сетей;
4. Производитель оставляет за собой право без предварительного уведомления покупателя вносить изменения в конструкцию, комплектацию или технологию изготовления изделия с целью улучшения его свойств;
5. В тексте и цифровых обозначениях инструкции могут быть допущены опечатки;
6. Если после прочтения инструкции у Вас останутся вопросы по эксплуатации прибора, обратитесь к продавцу или в специализированный сервисный центр для получения разъяснений;
7. На изделии присутствует этикетка, на которой указаны технические характеристики и другая полезная информация о приборе.

1. ПРАВИЛА БЕЗОПАСНОСТИ



ВНИМАНИЕ!

- При эксплуатации тепловентилятора соблюдайте общие правила безопасности при пользовании электроприборами.
- Электрообогреватель является электрическим прибором и, как всякий прибор, его необходимо оберегать от ударов, попадания пыли и влаги.
- Перед эксплуатацией электрообогревателя убедитесь, что электрическая сеть соответствует необходимым параметрам по силе тока и имеет канал заземления. Прибор должен подключаться к отдельному источнику электропитания 230 В/50 Гц, 400 В/50 Гц.
- Запрещается эксплуатация тепловентилятора без заземления.
- Запрещается эксплуатация обогревателей в помещениях: с относительной влажностью более 93%, с взрывоопасной средой; с биологически активной средой; сильно запыленной средой; со средой вызывающей коррозию материалов.
- Во избежание поражения электрическим током не эксплуатируйте тепловентилятор при появлении искрения, наличии видимых повреждений кабеля питания, неоднократном срабатывании термopредохранителя. Замену поврежденного кабеля электропитания должны проводить только квалифицированные специалисты сервисного центра.
- Во избежание поражения электрическим током запрещается эксплуатация электрообогревателя в непосредственной близости от ванны, душа или плавательного бассейна.
- Запрещается длительная эксплуатация тепловентилятора без надзора.
- Перед началом чистки или технического обслуживания, а также при длительном перерыве в работе отключите прибор, вынув вилку из розетки.
- Подключение обогревателя к питающей сети должно производиться посредством шнура питания, снабженного штепсельной вилкой для обеспечения гарантированного отключения прибора от источника питания.
- При перемещении прибора соблюдайте особую осторожность. Не ударяйте и не допускайте его падения.
- Перед подключением тепловентилятора к электрической сети проверьте отсутствие повреждений изоляции шнура питания, шнур питания не должен быть пережат тяжелыми предметами.

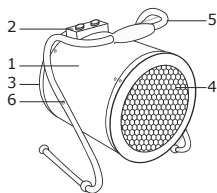
- Следите за тем, чтобы электрошнур не перекручивался и не перегибался, не соприкасался с острыми предметами, углами и кромками мебели, а также с металлическими поверхностями прибора.
- При повреждении шнура питания его замену во избежание опасности должны производить изготовитель, сервисная служба или подобный квалифицированный персонал.
- Не устанавливайте тепловентилятор на расстоянии менее 0,2 м от любых предметов мебели, стен и элементов обстановки. Также необходимо выдерживать расстояние не менее 0,5 м от легковоспламеняющихся предметов (синтетические материалы, мебель, шторы и т.п.) и в непосредственной близости от розетки сетевого электроснабжения.
- Не накрывайте тепловентилятор и не ограничивайте движение воздушного потока на входе и выходе воздуха.
- Во избежание ожогов, во время работы тепловентилятора в режиме нагрева, не прикасайтесь к наружной поверхности в месте выхода воздушного потока.
- Во избежание травм не снимайте кожу с корпуса прибора.
- Не используйте прибор не по его прямому назначению (сушка одежды и т.п.).
- Не пытайтесь самостоятельно отремонтировать прибор. Обратитесь к квалифицированному специалисту.
- Тепловентилятор не предназначен для использования лицами (включая детей) с пониженными физическими, психическими или умственными способностями или при отсутствии у них опыта или знаний, если они не находятся под контролем или не проинструктированы об использовании прибора лицом, ответственным за их безопасность.
- Дети должны находиться под присмотром для недопущения игры с прибором.
- После транспортирования при отрицательных температурах необходимо выдержать тепловентилятор в помещении, где предполагается его эксплуатация, без включения в сеть не менее 2-х часов.
- После длительного хранения или перерыва в работе первое включение тепловентилятора не производить в режиме полного нагрева.
- При длительных перерывах в работе рекомендуется обесточивать прибор вынимая вилку из розетки или выключая автоматы.
- Тепловентилятор предназначен для эксплуатации в районах с умеренным и холодным климатом в помещениях с температурой от -10 до +40 °С и относительной влажности до 93% (при температуре +25 °С) в условиях, исключающих попадания на него капель брызг, а также атмосферных осадков.
- Из соображений безопасности для детей не оставляйте лежать упаковку (полиэтиленовую пленку, картон) без присмотра.
- Не позволяйте детям играть с полиэтиленовой пленкой. Опасность удушья!

2. НАЗНАЧЕНИЕ ПРИБОРА

Профессиональный электроприбор предназначен для обогрева жилых и нежилых помещений, а также для просушки поверхностей и предметов.

3 . УСТРОЙСТВО ПРИБОРА

Несущая конструкция тепловентилятора (см. рис.1) состоит из кожухов наружного (1) и внутреннего, изготовленных из листовой стали и имеющих цилиндрическую форму. Во внутреннем кожухе размещены вентилятор и трубчатые электронагревательные элементы. Снаружи кожуха расположен корпус блока управления (2). Окна для забора холодного воздуха и подачи горячего закрыты решетками (3 и 4). Корпус закреплен на ручке-подставке (5) и имеет возможность поворота в вертикальной плоскости. Угол поворота фиксируется гайками (6).



1. Наружный кожух поворотного корпуса;
2. Блок управления;
3. Воздухозаборная решётка;
4. Воздуховыпускная решётка;
5. Ручка-подставка;
6. Гайка-фиксатор.

Рис. 1. Устройство прибора

4. ПРИНЦИП РАБОТЫ ПРИБОРА

Вентилятор затягивает воздух через отверстия воздухозаборной решетки. Воздушный поток, втянутый вентилятором в корпус, проходя между петлями трубчатых электронагревательных элементов, нагревается и подается в помещение через отверстия воздуховыпускной решетки.

Работа тепловентилятора возможна в следующих режимах:

- прибор выключен;
- вентиляция (без нагрева);
- вентиляция с включением электронагревательных элементов – один или несколько режимов (см. технические характеристики);

Электрические схемы тепловентиляторов приведены в приложении к инструкции.

5. ТЕХНИЧЕСКИЕ ХАРАКТЕРИСТИКИ

Параметр	TP-09380
Напряжение питания, В ($\pm 10\%$)	400
Частота тока, Гц	50
Номинальный ток по одной фазе, А	13,2
Потребляемая мощность в режиме вентиляции, Вт	42
Частичная потребляемая мощность, кВт	6,0
Номинальная потребляемая мощность, кВт	9,0
Производительность, м ³ /час	850
Увеличение температуры воздуха на выходе, °C	32
Продолжительность работы, ч, не более	24
Продолжительность паузы, ч, не менее	2
Степень защиты оболочки	IP20
Класс электрозащиты	I класс
Габаритные размеры прибора, мм (Г*В*Ш)	315x420x345
Габаритные размеры упаковки, мм (Г*В*Ш)	375x455x375
Вес нетто, кг	7,9
Вес брутто, кг	8,8

6. ФУНКЦИИ БЕЗОПАСНОЙ РАБОТЫ

1. Защитный термостат.

Тепловентилятор снабжен устройством аварийного отключения электронагревательных элементов в случае перегрева корпуса.

Перегрев корпуса может наступить от следующих причин:

- воздухозаборная и воздуховыпускная решетки закрыты посторонними предметами или сильно загрязнены;

- тепловая мощность тепловентилятора превышает теплотери помещения, в котором он работает;
- неисправен вентилятор.

Электронагревательные элементы, после срабатывания устройства аварийного отключения, автоматически включаются через 1-2 минуты.

2. Задержка выключения вентилятора.

Для защиты от перегрева электронагревателей остаточным теплом в тепловентиляторах предусмотрена автоматическая задержка выключения вентилятора. При выключении тепловентилятора без предварительного охлаждения электронагревателей вентилятор продолжает работать до охлаждения электронагревателей до безопасной температуры, далее произойдет автоматическое выключения вентилятора. В зависимости от установки тепловентилятора и условий эксплуатации процесс отключения вентилятора может занять 1–2 минуты и более.

ВНИМАНИЕ!

Частое срабатывание устройства аварийного отключения не является нормальным режимом работы тепловентилятора. При появлении признаков ненормальной работы необходимо выключить прибор и вынуть вилку из розетки. Выясните причины проблемы и устраните их в специализированном сервисном центре. Не пытайтесь осуществить ремонт самостоятельно, это может быть опасно для вашей жизни.

7. УПРАВЛЕНИЕ ПРИБОРОМ

ВНИМАНИЕ!

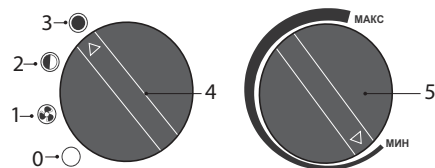
Недопустимо производить выключение тепловентилятора путем отключения питания в электросети (выдергивать вилку из розетки). Прибор в процессе работы аккумулирует тепло. Выключение прибора следует производить в соответствии с данной инструкцией.

В целях увеличения эксплуатационного срока службы тепловентилятора рекомендуется соблюдать указанную последовательность выключения тепловентилятора.

ВНИМАНИЕ!

Сечение провода, подводимого к розетке от щита питания, должно быть не менее 1,5 мм² для медного провода и не менее 2,5 мм² для алюминиевого провода. В щите питания должны иметься плавкие вставки или автоматические выключатели на 16 А для защиты электропроводки от перегрузок.

Органы управления прибором с терморегулятором



- **режим «0»** - выключение прибора
- **режим «1»** - вентиляция (без нагрева)
- **режим «2»** - вентиляция с частичным включением электронагревательных элементов;
- **режим «3»** - вентиляция с включением электронагревательных элементов на полную мощность;
- **позиция 4** - ручка переключателя режимов работы;
- **позиция 5** - ручка регулировки температуры термостата.

Рис. 2. Блок управления TP-09380

1) Подготовка прибора к работе

Перед подключением прибора к электросети переведите ручку переключателя «4» в положение режима «0». Убедитесь, что напряжение в сети соответствует указанному в технических характеристиках прибора и сеть имеет канал заземления. Затем подключите тепловентилятор к электросети - включите вилку шнура питания в розетку. Прибор готов к работе.

2) Режим вентиляции (без нагрева)

Для включения прибора в режиме вентиляции (без нагрева) переведите ручку переключателя «4» в по-

положение «1», режим «1», при этом начинает работать вентилятор. Чтобы отключить режим вентиляции и выключить прибор, переведите ручку регулятора в положение «0», режим «0».

3) Режим обогрева

Чтобы включить прибор в любом из режимов обогрева, поверните ручку регулировки температуры «5» в крайнее по часовой стрелке положение – если она есть в данной модели. Затем поверните ручку переключателя «4» по часовой стрелке в положение «2», режим «2» или в положение «3», режим «3». При этом начинают работать вентилятор и нагревательные элементы.

Чтобы выключить прибор, поверните ручку переключателя «4» против часовой стрелки в положение «1», режим «1», дайте поработать тепловентилятору в режиме вентиляции несколько минут для охлаждения нагревательных элементов. После этого поверните ручку регулятора в положение (0) режим «0» отключив вентилятор и выключив прибор.

4) Регулировка температуры нагрева

С помощью ручки регулировки температуры Вы можете поддерживать заданную температуру в помещении. Крайнее положение по часовой стрелке - максимальная температура. Поворот против часовой стрелки - уменьшение температуры.

5) Для защиты от перегрева приборов остаточным теплом электронагревателей предусмотрена автоматическая задержка выключения вентилятора. При выключении тепловентилятора без предварительного охлаждения электронагревателей вентилятор продолжает работать до охлаждения электронагревателей до безопасной температуры, далее произойдет автоматическое выключения вентилятора. В зависимости от установки тепловентилятора и условий эксплуатации процесс отключения вентилятора может занять 1-2 минуты.

8. УХОД И ОБСЛУЖИВАНИЕ

При нормальной эксплуатации тепловентилятор не требует технического обслуживания, а только чистку от пыли решетки вентилятора и решетки с лицевой стороны тепловентилятора и контроля работоспособности. Исправность тепловентилятора определяется внешним осмотром, затем включением и проверкой нагрева потока воздуха. Возможные неисправности и методы их устранения приведены в таблице ниже. При соблюдении условий эксплуатации, хранения и своевременном устранении неисправностей тепловентилятор может эксплуатироваться более 7 лет.

9. ТРАНСПОРТИРОВКА И ХРАНЕНИЕ

Тепловентилятор в упаковке изготовителя можно транспортировать всеми видами крытого транспорта при температуре воздуха от -50 до +50°C и относительной влажности до 80% (при температуре +25°C) в соответствии с правилами перевозки грузов, действующих на данном виде транспорта. При транспортировании должны быть исключены любые возможные удары и перемещения упаковки с тепловентилятором внутри транспортного средства. Тепловентилятор должен храниться в упаковке изготовителя в отапливаемом вентилируемом помещении при температуре от +5 до +40°C и относительной влажности до 80% (при температуре +25°C). Транспортирование и хранение тепловентилятора должно соответствовать указаниям манипуляционных знаков на упаковке.

10. ПОИСК И УСТРАНЕНИЕ НЕИСПРАВНОСТЕЙ

Содержание неисправностей, внешнее проявление и дополнительные признаки	Вероятная причина	Метод устранения
Тепловентилятор не включается	Отсутствует напряжение в сети электропитания	Проверить наличие напряжения в розетке
	Не работает переключатель режимов	*Проверить срабатывание переключателя, неисправный выключатель заменить
	Обрыв в проводке тепловентилятора	*Устранить обрыв
Воздушный поток не нагревается	Обрыв цепи питания электронагревателей	*Устранить обрыв
	Не работает переключатель режимов нагрева	*Проверить срабатывание переключателя, неисправный заменить
	Неисправны электронагревательные элементы	*Заменить электронагревательные элементы
	Температура воздуха в помещении выше, чем задана терморегулятором	Повернуть ручку терморегулятора по часовой стрелке до включения электронагревательных элементов

* Примечание:

Для устранения неисправностей, связанных с заменой деталей и обрывом цепи, следует обращаться в специализированные ремонтные мастерские.

11. КОМПЛЕКТАЦИЯ

1. Тепловентилятор – 1 шт.
2. Руководство по эксплуатации и гарантийный талон – 1 шт.
3. Упаковка – 1 шт.

12. СРОК СЛУЖБЫ ПРИБОРА

Срок службы прибора 7 лет.

13. ПРАВИЛА УТИЛИЗАЦИИ

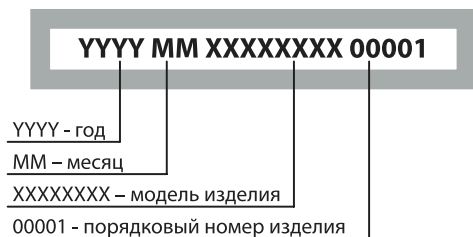
По истечению срока службы прибор тепловентилятор должен быть утилизирован в соответствии с нормами, правилами и способами, действующими в месте утилизации.

Не выбрасывайте прибор вместе с бытовыми отходами.

По истечении срока службы прибора, сдавайте его в пункт сбора для утилизации, если это предусмотрено местными нормами и правилами. Это поможет избежать возможных последствий на окружающую среду и здоровье человека, а также будет способствовать повторному использованию компонентов изделия. Информацию о том, где и как можно утилизировать прибор можно получить от местных органов власти.

14. ДАТА ИЗГОТОВЛЕНИЯ

Дата изготовления указана на стикере на корпусе прибора, а также зашифрована в Code-128. Дата изготовления определяется следующим образом:



15. ГАРАНТИЯ

- Изготовитель гарантирует надежную и безотказную работу электротепловентиляторов при соблюдении условий эксплуатации, хранения и транспортирования.
- Гарантийный срок эксплуатации - 2 года со дня продажи прибора через розничную торговую сеть, но не более 3 лет с момента изготовления. Дата продажи с печатью магазина должна быть отмечена на отрывном талоне на гарантийный ремонт настоящего Руководства.
- Изготовитель обязуется в течение гарантийного срока эксплуатации безвозмездно исправлять дефекты продукции или заменять ее, если дефекты не возникли вследствие нарушения покупателем правил пользования продукцией или ее хранения.
- Гарантийный ремонт тепловентилятора производится изготовителем по предъявлении гарантийного талона в специализированных ремонтных мастерских (сервисных центрах).
- Срок службы тепловентилятора - 7 лет.
- Изготовитель не принимает претензии на комплектность и механические повреждения тепловентилятора после его продажи.
- В случае отсутствия на отрывном талоне печати магазина с отметкой о дате продажи гарантийный срок исчисляется со дня изготовления тепловентилятора.
- Изготовитель не несет ответственности (гарантия не распространяется) за неисправности тепловентилятора в случаях:
 - несоблюдения правил хранения, эксплуатации и транспортирования;
 - попадания внутрь тепловентилятора посторонних предметов, веществ, жидкостей, животных;
 - разборки тепловентилятора потребителем или лицом, не имеющим права на его ремонт;
 - стихийных бедствий, пожаров.
- Доставка к месту гарантийного обслуживания осуществляется за счет Покупателя.
- Приведенные выше гарантийные обязательства не предусматривают ответственности за любые прямые или косвенные убытки, потерю прибыли или другой ущерб.
- Внимание! При обращении Покупателя в сервисный центр, затраты по диагностике изделия, соответствующего техническим характеристикам, заявленным предприятием-изготовителем, в полном объеме оплачиваются Покупателем.

16. СЕРТИФИКАЦИЯ ПРОДУКЦИИ

Товар сертифицирован на территории Таможенного союза.

Товар соответствует требованиям

нормативных документов:

ТР ТС 004/2011 «О безопасности низковольтного оборудования»,

ТР ТС 020/2011 «Электромагнитная совместимость технических средств»,

ТР ЕАЭС 037/2016 «Об ограничении применения опасных веществ в изделиях электротехники и радиоэлектроники».

Информация о сертификации может изменяться. При необходимости, обращайтесь к продавцу за получением информации о сертификации.

Изготовитель:

Общество с ограниченной ответственностью «Ижевский завод тепловой техники»

Адрес: 426052, Россия, Удмуртская Республика,

г. Ижевск, ул. Лесозаводская, д.23/110

Тел./факс: +7 (3412) 905-410,

+7 (3412) 905-411.

По заказу / Организация, уполномоченная принимать претензии по качеству товара: Общество с ограниченной ответственностью «Элком».

Юридический адрес: 192102, г. Санкт-Петербург, ул. Витебская Сортировочная, 34, Литер И, офис 38.

Тел. +7 (812) 320-88-81

Elcomspb.ru

Сделано в России



17. ТЕХНИЧЕСКОЕ ОБСЛУЖИВАНИЕ ТЕПЛОВЕНТИЛЯТОРА

- Не реже одного раза в четыре месяца необходимо проверять состояние контактов на выводах нагревателей. Контактные поверхности должны быть чистыми, не окисленными.
- При профилактическом осмотре теплового вентилятора не реже одного раза в четыре месяца, по мере загрязнения нагревательных элементов необходимо производить их очистку продувкой.
- При повреждении кабеля питания во избежание опасности, его необходимо заменить в сервисном центре.
- Не реже одного раза в три месяца необходимо проверять состояние контактов на магнитном пускателе, производить подтяжку резьбовых соединений.
- Не реже одного раза в три месяца необходимо проверять состояние защитного заземления.

18. ПРИЛОЖЕНИЕ

Электрическая схема тепловентилятора TP-09380

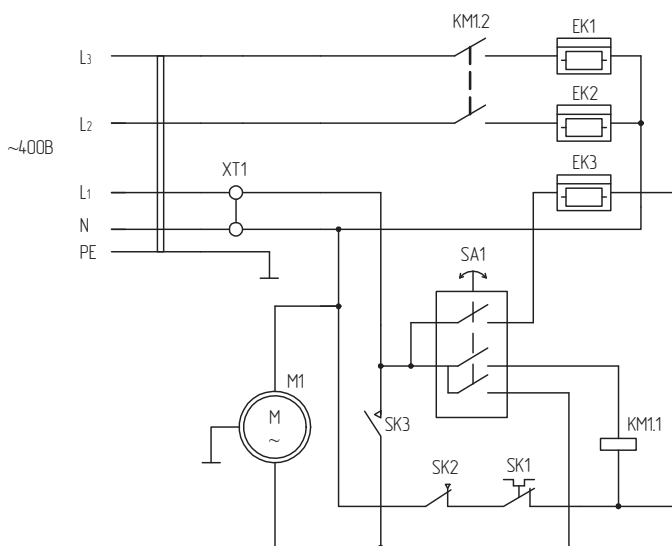


Схема коммутации переключателя

SA1	Контакты	Положение			
		1	2	3	4
	В - 3				X
	А - 2			X	X
	А - 1		X	X	X

EK1, EK2, EK3 – нагревательный элемент;
 M1 – электродвигатель;
 KM1 – электромагнитное реле;
 SA1 – переключатель режимов работы;
 SK1 – терморегулятор;
 SK2 – защитный термостат;
 SK3 – термостат задержки выключения электродвигателя;
 XT1 – клеммная колодка.



СЕРВИС-ЦЕНТРЫ

САНКТ-ПЕТЕРБУРГ

ул. Витебская Сортировочная, д. 34.
+7 (812) 320-88-81

МОСКВА

ул. Кировоградская, д. 23А
+7 (495) 640-88-81

ЕКАТЕРИНБУРГ

ул. Фронтовых бригад, д. 18, корп.3,
оф. 201
+7 (343) 278-88-81

ВОРОНЕЖ

Московский проспект, д.11/6, корп. 2
+7 (473) 260-68-80

НОВОСИБИРСК

ул. Авиастроителей, д.39Б
+7 (383) 311-08-88

КАЗАНЬ

ул. Аделя Кутуя, д.124Б, корп.1
+7 (843) 211-81-11

КРАСНОДАР

ул. Вишняковой, д.3/6, лит.Ц, оф.4,5
+7 (861) 203-18-88

РОСТОВ-НА-ДОНУ

пр. Буденновский, д. 60
+7 (863) 307-68-68

САМАРА

ул. Партизанская, д.86, оф.720
телефон: +7 (846) 374-88-81

ИЖЕВСК

ул. Молодежная, 111/2,
БЦ "Метеор", оф. 9
+7 (3412) 90-80-89

УФА

ул. Якуба Коласа, д.127, лит.А
+7 (347) 225-68-88

КРАСНОЯРСК

Северное шоссе, д.9А, оф.7
+7 (391) 216-38-81

ЧЕЛЯБИНСК

ул. Елькина, 45А
+7 (351) 277-88-87

НИЖНИЙ НОВГОРОД

ул. Коновалова, д. 10, оф. 205
+7 (831) 238-98-88

СТАВРОПОЛЬ

Прикумский пер., д. 5, лит. А, Б
+7 (8652) 20-57-88

БАРНАУЛ

ул. Тракторная, д. 1Д
+7 (385) 259-07-88

ПЕРМЬ

ул. Героев Хасана, д. 105, корп. 71
+7 (342) 233-80-89

САРАТОВ

ул. Вольская, д. 177
+7 (845) 239-80-87

ОМСК

ул. Омская, д. 214А
+7 (381) 221-80-98

КИРОВ

ул. Слобода Большое Скопино, д. 1,
помещ. 21
+7 (8332) 20-96-88

АЛМАТЫ,

РЕСПУБЛИКА КАЗАХСТАН

пр. Райымбека, д. 165А, оф. 7
+7 (727) 390-88-81

КАРГАНДА,

РЕСПУБЛИКА КАЗАХСТАН

пр. Мельничная, д. 4/3, оф. 304
+7 (7212) 507-888

КИРГЫЗСКАЯ РЕСПУБЛИКА

Чуйская область, Аламудунский район,
с. Пригородное, ул. Сибирская. д. 113
+7 (996) 999-051-717

Корешок талона № _____

на гарантийный ремонт тепловентилятора электрического _____

Изыят « _____ » _____ 20 _____ г.

Исполнитель _____

(фамилия)

(подпись)

ООО «Элком»
ОКПО-49016308, ИНН-7804079187

192102, Санкт-Петербург,
ул. Витебская Сортировочная, д.34
тел./факс (812) 320-88-81, 325-59-05

**Талон на гарантийный ремонт
теповентилятора электрического**

теповентилятор электрический _____

зав № _____

продан _____ (наименование торговой организации и ее адрес) _____

« _____ » _____ 20 _____ г.

Штамп _____ (подпись)

Владелец и его адрес _____

Подпись _____

Выполнены работы по устранению неисправностей: _____

Исполнитель _____ Владелец _____
(подпись) (подпись)

_____ (наименование ремонтного предприятия и его адрес) _____

УТВЕРЖДАЮ

М.П. _____

« _____ » _____ 20 _____ г.

О гарантийных мастерских Вы можете узнать у поставщика.

Изготовлено в России



ООО «Элком»
ОКПО-49016308, ИНН-7804079187

192102, Санкт-Петербург,
ул. Витебская Сортировочная, д.34

тел. (812) 320-88-81

www.elcomspb.ru