
ТЕПЛОВАЯ ПУШКА



PROF-12380

PROF-15380

PROF-24380

PROF-30380

**РУКОВОДСТВО
ПО ЭКСПЛУАТАЦИИ**

Вентиляционное и отопительное оборудование собственного производства:

- низкого давления ВЦ-4-70 (ВР-80-75)
- среднего давления ВЦ-14-46 (ВР-300-45)
- крышные вентиляторы ВКРО и ВКРЦ
- осевые вентиляторы ВО-06-300
- тепловентиляторы «Hintek» от 1,5 до 30 кВт
- тепловые пушки «Hintek» серии PROF от 3 до 30 кВт
- тепловые завесы «Hintek» от 3 до 12 кВт
- инфракрасный обогреватель «Hintek» IC- 08
- инфракрасный обогреватель «Hintek» IC- 10
- инфракрасный обогреватель «Hintek» IC- 20
- инфракрасный обогреватель «Hintek» IC- 30
- инфракрасный обогреватель «Hintek» IC- 40
- конвектор «Hintek» 1000М
- конвектор «Hintek» 1500М
- конвектор «Hintek» 2000М
- теплогенераторы газовые «Hintek» DIS 20
- теплогенераторы газовые «Hintek» DIS 30
- теплогенераторы газовые «Hintek» DIS 50
- теплогенераторы дизельные с отводом «Hintek» DIS 20 P
- теплогенераторы дизельные с отводом «Hintek» DIS 30 P
- теплогенераторы газовые «Hintek» GAS 15
- теплогенераторы газовые «Hintek» GAS 30
- теплогенераторы газовые «Hintek» GAS 50

Телефон для справок: (812) 320-88-81
[www. elcomspb.ru](http://www.elcomspb.ru)
e-mail: spb@elcomspb.ru

СОДЕРЖАНИЕ

1. ОБЩИЕ УКАЗАНИЯ	4
2. ТРЕБОВАНИЯ БЕЗОПАСНОСТИ	5
3. ТЕХНИЧЕСКИЕ ХАРАКТЕРИСТИКИ	6
4. КОМПЛЕКТНОСТЬ	7
5. УСТРОЙСТВО И ПРИНЦИП РАБОТЫ	7
6. ПОДГОТОВКА К РАБОТЕ	8
7. ПОРЯДОК РАБОТЫ	9
8. ТЕХНИЧЕСКОЕ ОБСЛУЖИВАНИЕ	10
9. ПРАВИЛА ТРАНСПОРТИРОВКИ И ХРАНЕНИЯ	11
10. СВИДЕТЕЛЬСТВО О ПРИЕМКЕ И УПАКОВЫВАНИИ	12
11. ВОЗМОЖНЫЕ НЕИСПРАВНОСТИ И МЕТОДЫ ИХ УСТРАНЕНИЯ	13
12. ГАРАНТИЯ ИЗГОТОВИТЕЛЯ	14

Уважаемый покупатель!

Поздравляем Вас с приобретением новой тепловой пушки. При правильном обращении она прослужит Вам долгие годы. Вся продукция торговой марки HINTEK производится в соответствии с международными и российскими стандартами безопасности качества.

Перед использованием тепловой пушки внимательно изучите данное Руководство. Здесь Вы найдете много полезных советов по ее правильной эксплуатации и уходу. Простые и необременительные профилактические меры сэкономят Вам время и деньги в течение всего срока службы.

Позаботьтесь о сохранности настоящего Руководства и, если тепловая пушка перейдет к другому хозяину, передайте инструкцию вместе с прибором.

ВНИМАНИЕ!

Вследствие постоянного совершенствования продукции производитель имеет право вносить изменения в конструкцию и технические характеристики без дополнительного уведомления об этих изменениях.

1. ОБЩИЕ УКАЗАНИЯ

1.1 Тепловая пушка Hintek PROF-12380, PROF-15380, PROF-24380 и PROF-30380 (далее по тексту - тепловая пушка) предназначена для вентиляции и обогрева жилых и вспомогательных помещений.

1.2 Исполнение тепловой пушки - переносное, рабочее положение тепловой пушки - как установка на полу, так и стационарно на стене, условия эксплуатации - работа под надзором, режим работы - повторно-кратковременный.

1.3 Тепловая пушка предназначена для эксплуатации в районах с умеренным и холодным климатом в помещениях с температурой от минус 10°C до плюс 40°C и относительной влажностью воздуха до 93% (при температуре плюс 25°C) в условиях, исключающих попадание на нее капель, брызг, а также атмосферных осадков (климатическое исполнение УХЛ 3.1 по ГОСТ 15150-69).

1.4 Тепловая пушка рассчитана на питание от электросети переменного тока частотой 50 Гц, номинальное напряжение сети 380 В (±10% допустимые колебания напряжения от 342 до 418 В).

1.5 **Внимание!** Приобретая тепловую пушку:

- убедитесь в наличии штампа магазина и даты продажи в отрывном талоне на гарантийный ремонт;
- убедитесь в том, чтобы заводской номер на этикетке тепловой пушки соответствовал номеру, указанному в свидетельстве о приемке и отрывном талоне на гарантийный ремонт;
- проверьте комплектность тепловой пушки в соответствии с таблицей 2 раздела 4;
- проверьте работу тепловой пушки и отсутствие механических повреждений.

1.6 Ремонт тепловой пушки должен производиться только квалифицированными специалистами в авторизованных сервисных центрах.

***Внимание!** После транспортирования при отрицательных температурах необходимо выдержать тепловую пушку в помещении, где предполагается ее эксплуатация, без включения в сеть не менее двух часов.*

2. ТРЕБОВАНИЯ БЕЗОПАСНОСТИ

2.1 При эксплуатации тепловой пушки соблюдайте правила безопасности при работе с электроприборами. Используйте тепловую пушку только так, как написано в инструкции.

Любое использование в целях, не предусмотренных изготовителем, может привести к возгоранию, поражению электрическим током или ранению.

2.2 По типу защиты от поражения электрическим током тепловая пушка относится к классу I по ГОСТ Р МЭК 335-1-94.

2.3 Запрещается эксплуатация тепловой пушки в помещениях:

- с относительной влажностью более 93%;
- со взрывоопасной средой;
- с химически активной средой, разрушающей металлы и изоляцию.

2.4 Отключайте тепловую пушку от сети (вынимайте вилку из сетевой розетки):

- при уборке и чистке тепловой пушки;
- при отключении напряжения в электрической сети;
- по окончании работы тепловой пушки.

2.5 **Внимание!** В целях обеспечения пожарной безопасности соблюдайте следующие правила:

- перед включением тепловой пушки в электрическую сеть проверьте отсутствие повреждений изоляции шнура питания и вилки;
- следите за тем, чтобы шнур питания не был пережат предметами, не проходил под ковром, не прокладываете шнур питания в проходах и местах, где его сложно обойти;

- устанавливайте тепловую пушку на расстоянии не менее одного метра от легковоспламеняющихся предметов (синтетические материалы, мебель и т.п.), не ставьте тепловую пушку на ковровые покрытия полов;

- не ставьте тепловую пушку в непосредственной близости от розетки сетевого электроснабжения;

- при работе устанавливайте тепловую пушку на ровную плоскую твердую поверхность, чтобы избежать падения;

- не закрывайте ни при каких условиях отверстия для входа и выхода воздуха. Это может привести к повреждению тепловой пушки. Повреждение электроприбора из-за нарушений требований, описанных в данном руководстве, исключает возможность бесплатного гарантийного ремонта.

2.6 При повреждении шнура питания следует обратиться в специализированные ремонтные мастерские для его замены.

2.7 **Внимание!** Не пользуйтесь тепловой пушкой в непосредственной близости от ванны, душа или плавательного бассейна.

2.8 Запрещается эксплуатация тепловой пушки без заземления.

2.9 Во избежание ожогов не трогайте ее горячие поверхности руками. Переносите прибор только за ручку.

2.10 не следует допускать детей и животных к тепловой пушке.

Внимание! *Нарушение правил использования данного оборудования может привести к его повреждению. Повреждение электроприбора из-за нарушений требований, описанных в данном руководстве, исключает возможность бесплатного гарантийного ремонта.*

При первом включении тепловой пушки возможно появление характерного запаха и дыма (происходит сгорание масла с поверхности электронагревателей). Поэтому рекомендуется перед установкой включить тепловую пушку в режиме подогрева на 10-20 минут в хорошо проветриваемом помещении.

3. ТЕХНИЧЕСКИЕ ХАРАКТЕРИСТИКИ

3.1 Технические характеристики указаны в таблице 1. Таблица 1.

Технические характеристики	Модель				
	PROF-12380	PROF-15380	PROF-24380	PROF-30380	
1. Номинальное напряжение, В	380 ~ 50 Гц ±10%				
2. Потребляемая мощность, кВт					
Режим 2	6,0	7,5	12,0	15,0	
Режим 3	12,0	15,0	24,0	30,0	
3. Номинальный ток, А	Режим 3	18,5	23,0	36,7	45,8
4. Производительность, м ³ /ч, не менее*	1700		2030		
5. Диапазон установки температур терморегулятором, °С, не менее	от 0 до плюс 40				
6. Увеличение температуры воздуха на выходе в режиме 3, °С, не менее	26		35		
7. Продолжительность работы, часов, не более	22				
8. Продолжительность паузы, часов, не менее	2				
9. Габаритные размеры (Длина x Ширина x Высота)	600x 380x530		900x380x530		
10. Масса, кг, не более	18,0		28,0		
11. Срок службы	7 лет				

Примечание -* При падении напряжения в сети до 198 В возможно снижение производительности от номинального значения до 20%, снижение потребляемой мощности в режиме 3 до 25%.

4. КОМПЛЕКТНОСТЬ

4.1 Комплектность пушки должна соответствовать таблице 2

Таблица 2.

НАИМЕНОВАНИЕ	КОЛИЧЕСТВО	ПРИМЕЧАНИЕ
Тепловая пушка	1	PROF-12380 PROF-15380 PROF-24380 PROF-30380
Руководство по эксплуатации	1	
Упаковка	1	
Розетка переносная	1	PROF-12380 PROF-15380

5. УСТРОЙСТВО И ПРИНЦИП РАБОТЫ

5.1 Схема тепловой пушки представлена на рис. 1.

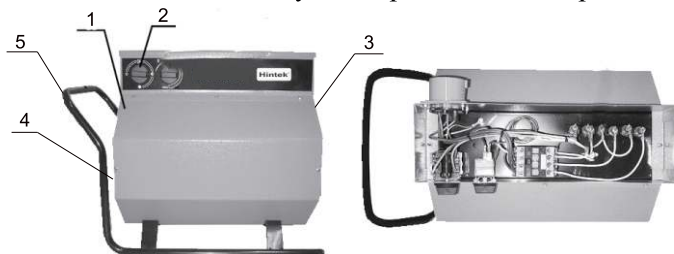


Рис. 1 тепловая пушка

1 – корпус; 2 – блок управления; 3 – выходная решетка;
4 – входная решетка; 5 – подставка.

5.2 Тепловая пушка соответствует обязательным требованиям ГОСТ Р МЭК 335-1-94, ГОСТ Р 52 161.2.30-2007 и техническим условиям ТУ 34 6859-005-56284438-2014.

5.3 Несущая конструкция тепловой пушки состоит из корпуса (1), изготовленного из листовой стали. Во внутреннем кожухе размещены вентилятор и трубчатые электронагревательные элементы. Кожух наружный, закрытый входной (3) и выходной (4) решетками, винтами устанавливается на подставке (5).

Вентилятор всасывает воздух через отверстия входной решетки. Воздушный поток, втянутый вентилятором в корпус, проходя между петлями трубчатых электронагревателей, нагревается и подается в помещение через отверстия выходной решетки.

5.4 Работа тепловой пушки возможна в одном из следующих режимов:

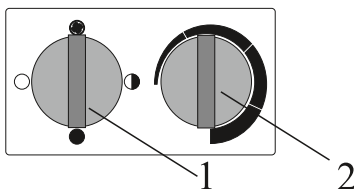
Режим 1 - вентиляция без нагрева;

Режим 2 - вентиляция с включением электронагревателей на $\frac{1}{2}$ мощности;

Режим 3 - вентиляция с включением электронагревателей на полную мощность.

5.5 Электрическая схема тепловой пушки представлена на рис. 3 и рис. 4 Приложения.

6. ПОДГОТОВКА К РАБОТЕ



1 – переключатель режимов; 2 – терморегулятор;

Рис. 2. Панель шасси

6.1 Установить ручку переключателя режимов в положение «0», повернуть ручку терморегулятора в крайнее против часовой стрелки положение.

6.2 Для подключения к стационарной электросети, тепловая пушка комплектуется сетевой вилкой (установлена на корпусе тепловой пушки) и ответной сетевой розеткой. Кабель питания в комплект поставки не входит. Схему расположения контактов на вилке см. на рис. 5 Приложения.

6.3 Для защиты электропроводки от перегрузок подключение к стационарной электросети осуществляется через автоматический выключатель номиналом 25 А для PROF-12380 и PROF-15380, и 63 А для PROF-24380 и PROF-30380. Кабель питания и сетевую розетку подключить в соответствии со схемой подключения (см. рис. 3 Приложения). Сечение жил кабеля питания должно быть не менее $2,5 \text{ мм}^2$ для PROF-12380, $4,0 \text{ мм}^2$ для PROF-15380, $6,0 \text{ мм}^2$ для PROF-24380 и 10 мм^2 для PROF-30380 (для медной жилы).

7. ПОРЯДОК РАБОТЫ

7.1 Для включения тепловой пушки ручку переключения режимов повернуть по часовой стрелке в положение «1», при этом включается электродвигатель вентилятора, и пушка работает в режиме вентиляции.

Для включения пушки в режим вентиляции с подогревом воздуха (режим «1» или режим «2») ручку переключателя режимов установить в положение «2» или положение «3», ручку терморегулятора повернуть по часовой стрелке до упора, при этом включаются электронагреватели. При установке ручки переключателя режимов в положение «2» пушка работает в режиме вентиляции с включением электронагревателей на $\frac{1}{2}$ мощности, при установке в положение «3» пушка работает в режиме вентиляции с включением электронагревателей на полную мощность. Ручкой терморегулятора устанавливается требуемая температура воздуха в помещении. Диапазон регулировки температуры 0-40⁰С. Терморегулятор поддерживает заданную температуру путем автоматического отключения и включения электронагревателей.

При повороте ручки терморегулятора в крайнее против часовой стрелки положение электронагреватели отключаются, и пушка работает в режиме вентиляции, без нагрева.

7.2 Для выключения пушки ручку терморегулятора повернуть в крайнее против часовой стрелки положение и на несколько минут оставить пушку работать в режиме вентиляции, для снятия остаточного тепла с электронагревателей. После охлаждения электронагревателей ручку переключения режимов установить в положение «0» и вынуть вилку из розетки.

***Внимание!** В целях увеличения эксплуатационного срока службы тепловой пушки рекомендуется соблюдать указанную последовательность выключения прибора. Выключение пушки без предварительного охлаждения электронагревателей может привести к перегреву и преждевременному выходу их строя электронагревателей.*

7.3 Обеспечение безопасной работы.

7.3.1 Тепловая пушка снабжена устройством аварийного отключения электронагревателей и вентилятора в случае перегрева корпуса.

Перегрев корпуса может наступить от следующих причин:

- входная и выходная решетки закрыты посторонними предметами или сильно загрязнены;
- тепловая мощность пушки превышает теплотери помещения, в котором она работает;
- неисправен вентилятор.

Пушка после срабатывания устройства аварийного отключения автоматически включается через 10-15 минут.

7.3.2 **Внимание!** Частое срабатывание устройства аварийного отключения не является нормальным режимом работы тепловой пушки.

8. ТЕХНИЧЕСКОЕ ОБСЛУЖИВАНИЕ

8.1 Тепловая пушка не требует каких-либо расходных материалов для работы. При нормальной эксплуатации пушка не требует технического обслуживания, а только чистку от пыли решеток вентилятора и контроля работоспособности. Исправность пушки определяется внешним осмотром, затем включением и проверкой нагрева потока воздуха. Возможные неисправности и методы их устранения представлены в таблице 3.

***Внимание!** При соблюдении условий эксплуатации, хранения и своевременном устранении неисправностей тепловая пушка может эксплуатироваться более 7 лет.*

8.2 При очистке тепловой пушки запрещается использование абразивных чистящих средств, а также средств, содержащих спирт и растворители. Это может повредить покрытие корпуса или сам корпус электроприбора. Используйте кусок ткани, смоченный водой. Если загрязнение значительное, можно использовать ткань, смоченную в мыльной воде. Перед эксплуатацией устройство должно обязательно высохнуть.

9. ПРАВИЛА ТРАНСПОРТИРОВАНИЯ И ХРАНЕНИЯ

9.1 Тепловую пушку в упаковке изготовителя можно транспортировать всеми видами крытого транспорта при температуре воздуха от минус 50⁰С до плюс 50⁰С и относительной влажности до 100% (при температуре плюс 25⁰С) в соответствии с правилами перевозки грузов, действующих на данном виде транспорта.

При транспортировании должны быть исключены любые возможные удары и перемещения упаковки внутри транспортного средства.

9.2 Тепловая пушка должна храниться в упаковке изготовителя в отапливаемом и вентилируемом помещении при температуре от плюс 5⁰С до плюс 40⁰С и относительной влажности до 80% (при температуре плюс 25⁰С).

9.3 Транспортирование и хранение тепловой пушки должны соответствовать указаниям манипуляционных знаков на упаковке.

***Внимание!** После транспортирования или хранения тепловентилятора при отрицательных температурах выдержать его в помещении, где предполагается эксплуатация, без включения в сеть не менее 2-х часов. После длительного хранения или перерыва в работе первое включение тепловентилятора не проводить в режиме 3.*

10. СВИДЕТЕЛЬСТВО О ПРИЕМКЕ И УПАКОВЫВАНИИ

10.1 Тепловая пушка Hintek PROF-_____ заводской № _____, изготовлена и принята в соответствии с обязательными требованиями ГОСТ Р 52 161.2.30-2007, ГОСТ МЭК 335-1-94 и технических условий ТУ 34 6859-005-56284438-2014 и признана годной для эксплуатации.

Тепловая пушка имеет сертификат соответствия.

Упаковывание произвел _____
(Личная подпись) (расшифровка
подписи)

М.П.

«_____» _____ 201__ г.

11. ВОЗМОЖНЫЕ НЕИСПРАВНОСТИ И МЕТОДЫ ИХ УСТРАНЕНИЯ

11.1 Перечень возможных неисправностей приведен в таблице 3.

Таблица 3.

Характер неисправности и ее внешние проявления	Вероятная причина	Метод устранения
Вентилятор не включается	Отсутствует напряжение в сети электропитания	Проверить наличие напряжения в сетевой розетке
	Обрыв шнура питания	Проверить целостность шнура питания, неисправный заменить
	Неисправен переключатель режимов	Проверить функционирование переключателя режимов, неисправный заменить
	Неисправен электродвигатель	Заменить электродвигатель
Воздушный поток не нагревается.	Температура воздуха в помещении выше температуры, заданной терморегулятором	Повернуть ручку терморегулятора по часовой стрелке до включения электронагревателей
	Обрыв цепи питания электронагревательных элементов	Проверить цепь питания, устранить обрыв
	Неисправен переключатель режимов	Проверить функционирование переключателя режимов, неисправный заменить
	Неисправен терморегулятор	Проверить функционирование терморегулятора, неисправный заменить
	Неисправен электронагреватель	Заменить электронагреватель
Примечание* Для устранения неисправностей, связанных с заменой деталей и обрывом цепи, обращайтесь в специализированные ремонтные мастерские.		

12. ГАРАНТИЯ ИЗГОТОВИТЕЛЯ

12.1 Изготовитель гарантирует соответствие тепловой пушки Hintek PROF-12380, PROF-15380, PROF-24380 и PROF-30380 требованиям технических условий ТУ 34 6859-005-56284438-2014 при соблюдении условий эксплуатации, хранения и транспортирования.

12.2 Гарантийный срок эксплуатации - 12 месяцев со дня продажи тепловой пушки через розничную торговую сеть. Дата продажи с печатью магазина должна быть отмечена на отрывном талоне на гарантийный ремонт настоящего руководства.

12.3 Гарантийный срок хранения - 24 месяца со дня изготовления.

12.4 Изготовитель обязуется в течение гарантийного срока эксплуатации безвозмездно исправлять дефекты продукции или заменять ее, если дефекты не возникли вследствие нарушения покупателем правил пользования продукцией или ее хранения.

12.5 Гарантийный ремонт тепловой пушки производится изготовителем по предъявлении гарантийного талона в специализированных ремонтных мастерских (сервисных центрах).

12.6 Срок службы тепловой пушки - 7 лет.

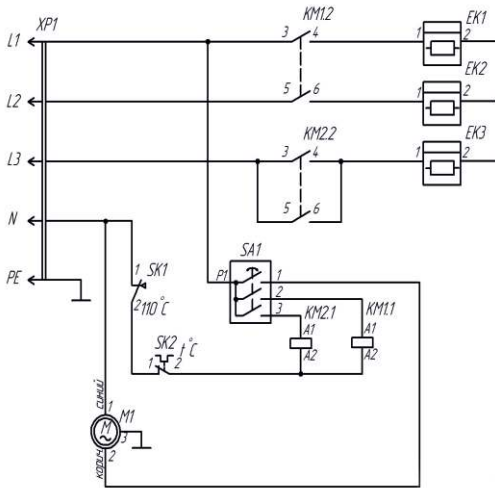
12.7 Изготовитель не принимает претензии на некомплектность и механические повреждения тепловой пушки после ее продажи.

12.8 В случае отсутствия на отрывном талоне печати магазина с отметкой о дате продажи гарантийный срок исчисляется со дня изготовления тепловой пушки.

12.9 Изготовитель не несет ответственности (гарантия не распространяется) за неисправности тепловой пушки в случаях:

- несоблюдения правил хранения, эксплуатации и транспортирования;
- попадания внутрь тепловой пушки посторонних предметов, веществ, жидкостей, животных;
- разборки тепловой пушки потребителем или лицом, не имеющим права на ее ремонт;
- стихийных бедствий, пожаров.

ПРИЛОЖЕНИЕ

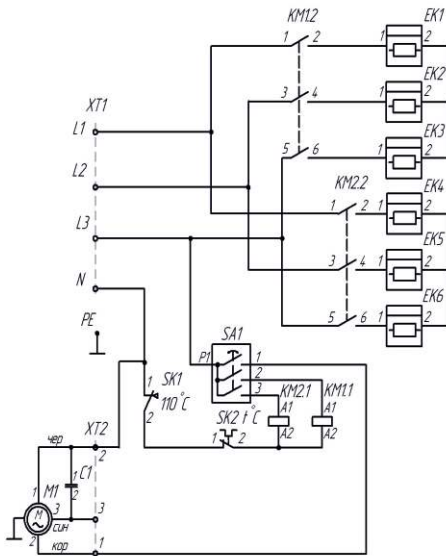


EK1 – EK3 – электроннагреватели
KM1, KM2 – контакторы
M1 – электродвигатель вентилятора
SA1 – переключатель режимов
SK1 – термовыключатель
SK2 – терморегулятор
XP1 – колодка клеммная

Схема коммутации переключателя SA1

P1	Контакты	Положения переключателя			
		0°	90°	180°	270°
1	P1-1	+	+	+	+
2	P1-2		+	+	
3	P1-3				+

Рис.3 Схема электрическая для PROF-12380, PROF-15380,



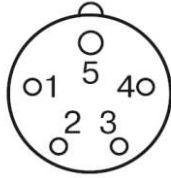
EK1 – EK6 – электроннагреватели
KM1, KM2 – контакторы
M1 – электродвигатель вентилятора
SA1 – переключатель режимов
SK1 – термовыключатели
SK2 – терморегулятор
XT1 – колодка клеммная

Схема коммутации переключателя SA1

P1	Контакты	Положения переключателя			
		0°	90°	180°	270°
1	P1-1	+	+	+	+
2	P1-2		+	+	
3	P1-3				+

Рис.4 Схема электрическая для PROF-24380 и 30380

Вилка



- 1, 2, 3 – фазы А, В, С;
- 4 – N;
- 5 – земля (желто-зеленый)

Рис.5 Схема контактов на вилке.

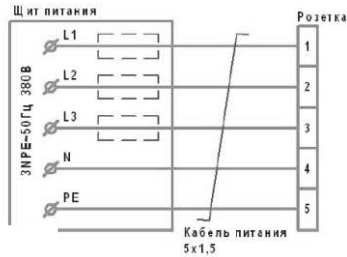


Рис.6 Схема подключения розетки к стационарной сети

СЕРВИС-ЦЕНТРЫ

САНКТ-ПЕТЕРБУРГ

ул. Витебская Сортировочная, д. 34
телефон/факс: (812) 320-88-81

МОСКВА

Варшавское шоссе, д.125 Ж, стр. 3
телефон/факс: (495) 640-88-81

ЕКАТЕРИНБУРГ

ул. Фронтowych бригад, д. 18, корп. 3,
оф. 201
телефон/факс: (343) 278-88-81

ВОРОНЕЖ

Московский пр., д. 11, стр. 6
телефон/факс: (473) 260-68-80

НОВОСИБИРСК

ул. Авиастроителей, д. 39 Б
телефон/факс: (383) 311-08-88

КАЗАНЬ

ул. Аделя Кутуя, д. 86
телефон/факс: (843) 211-81-11

КРАСНОДАР

ул. Вишняковой, д. 3/6
телефон/факс: (861) 203-18-88

РОСТОВ-НА-ДОНУ

ул. Малиновского, д. 3, оф. 8
телефон/факс: (863) 307-68-68

САМАРА

ул. Верхне-Карьерная, д. 3А,
корп. 5, оф. 19
телефон/факс: (846) 374-88-81

ИЖЕВСК

ул. Воткинское шоссе, д. 298, оф. 42
телефон/факс: (3412) 90-80-89

ВЕЛИКИЙ НОВГОРОД

ул. Великая, д.18
телефон/факс: (8162) 33-51-96

ПРЕДСТАВИТЕЛЬСТВО В РЕСПУБЛИКЕ КАЗАХСТАН,

АЛМАТЫ

пр. Райымбека, д. 212 А, корп. 4
телефон/факс: (727) 398-88-81

Корешок талона №

на гарантийный ремонт тепловой пушки Hintek PROF _____

Изыят « ____ » _____ 201 ____ г.

Исполнитель _____
(фамилия) _____
(подпись)

ООО «Элком»
ОКПО-49016308, ИНН-7804079187
192102, Санкт-Петербург,
ул. Витебская Сортировочная, д.34
тел./факс (812) 320-88-81

**Талон на гарантийный ремонт
тепловой пушки**

Тепловая пушка Hintek PROF _____

зав № _____

продан _____
(наименование торговой организации и ее адрес)

« ____ » _____ 201 ____ г.

Штамп магазина _____
(подпись)

Владелец и его адрес _____

Подпись _____

Выполнены работы по устранению неисправностей: _____

Исполнитель _____ Владелец _____
(подпись) (подпись)

_____ (наименование ремонтного предприятия и его адрес)

УТВЕРЖДАЮ

М.П. _____

« ____ » _____ 201 ____ г.

О гарантийных мастерских Вы можете узнать у поставщика.



ООО «Элком»
ОКПО-49016308, ИНН-7804079187
192102, Санкт-Петербург,
ул. Витебская Сортировочная, д.34
тел./факс (812) 320-88-81
www.elcomspb.ru