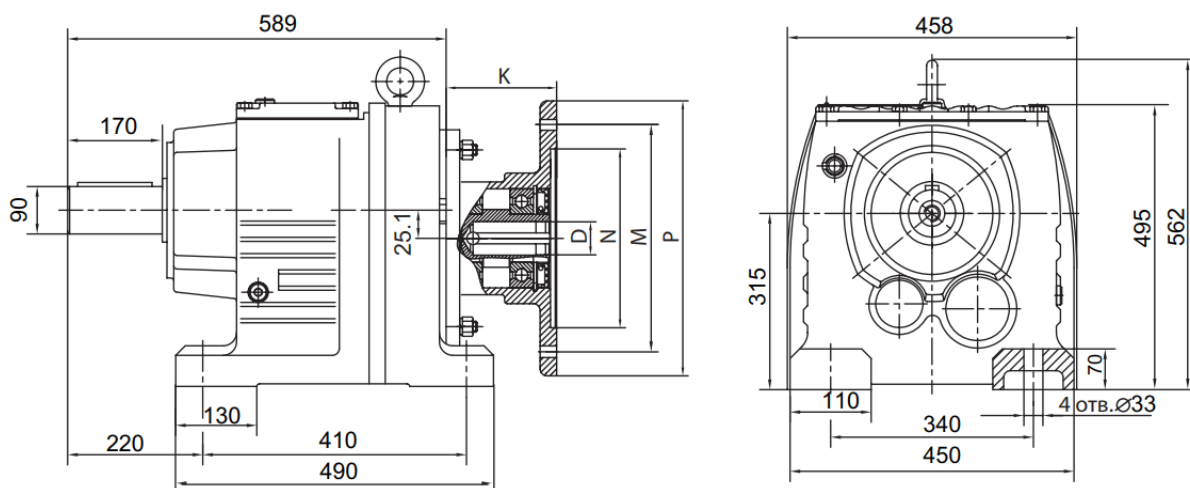


Соосно-цилиндрический редуктор R137

Габаритно-присоединительные размеры



Размеры входного фланца для присоединения двигателя

Габарит	РАМ ИЕС	D	B5			B14			K
			N	M	P	N	M	P	
R137	132	38	230	265	300				156
	160	42	250	300	350				214
	180	48	250	300	350				214
	200	55	300	350	400				255
	225	60	350	400	450				270
	250	65	450	500	550				190